

PA - 50,8D



PA-50,8D

Plinski agregat

PA-38,1



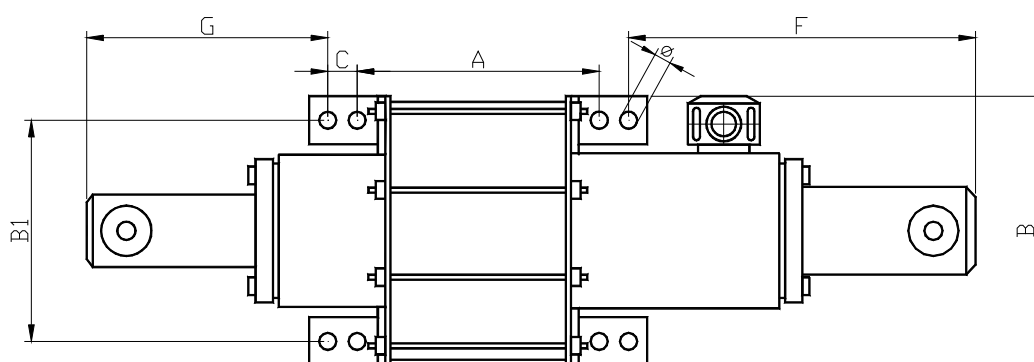
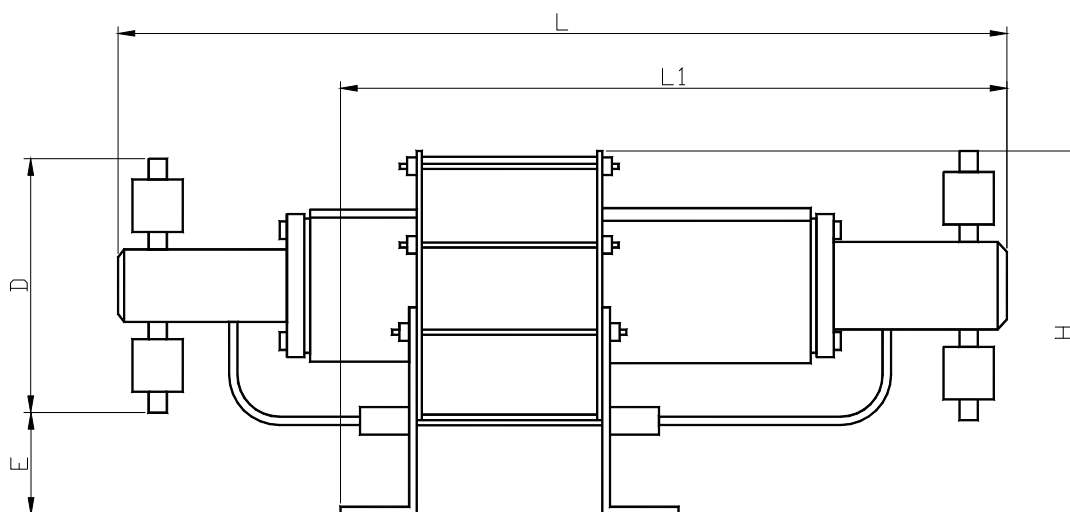
Plinski pumpni agregat pogonjen zemnim plinom (plinska pumpa) sastavljen je iz pogonskog cilindra s klipom odnosno u "D" izvedbi klipovima pumpi. Podmazivanje pogonskog dijela (klip, klipni prstenovi te brtve klipnjača) podmazuje se uljem u raspršenom stanju, kojeg preko razvodnika plina, a iz lubrikatora doprema pogonski zemni plin. Ulaz plina treba biti pod tlakom do 14 bara, a ispuh u cijev s protutlakom do 2,5 bara. Ispušni plin se ne ispušta u atmosferu, već se kompresorom usisava i otprema na daljnju preradu.

Ovaj agregat namijenjen je u eksploataciji nafte i plina za doziranje aditiva kako u cijevi za transport sirove nafte tako i u procesu primarne prerade plina.

Prednost mu je što nije pogonjen elektromotorom, te stoga nije uzrok eventualnom izbijanju požara.

TABELARNI PRIKAZ SA TEHNIČKIM PODACIMA:

Plinsko pumpni agregat TIP:	PUMPA						PLINSKI MOTOR		
	Dužina stapaja	Promjer klipa	Volumen stapaja	Max. broj stapaja	Max. dobava Q	Max radni tlak	Potrošnja zemnog plina za pogon		Pogonski tlak plina
	mm	mm	l	min ⁻¹	l/h	bar	Nm ³ /stap	Nm ³ /h	bar
PA-38,1	120	38,1	0,1386	60	492	450	0,072	260	14
PA-38,1D	120	38,1	0,2736	60	984	450	0,128	460	14
PA-50,8	120	50,8	0,2432	60	875	250	0,064	265	14
PA-50,8D	120	50,8	0,4864	60	1750	250	0,128	470	14



Plinsko pumpni agregat TIP:	GABARITNE DIMENZIJE (mm)											
	A	B	B1	C	D	E	F	G	H	L	L1	φ
38,1D ; 50,8D	430	350	275	78	295	97	420	423	420	1316	-	17
38,1 ; 50,8	430	350	275	78	295	97	420	423	420	-	893	17