

# Linijske troklopne pumpe

Klipna pumpa namijenjen je za rad u procesnoj industriji, termoenergetskim postrojenjima, plinskim stanicama, rafinerijama nafte, termoelektranama u pripremi napojne vode i drugim industrijama gdje se traži konstantna dobava kapljevitih medija kod visokih tlakova.



Pumpni agregat pogonjen je elektromotorom sa konstantnom brzinom okretaja.

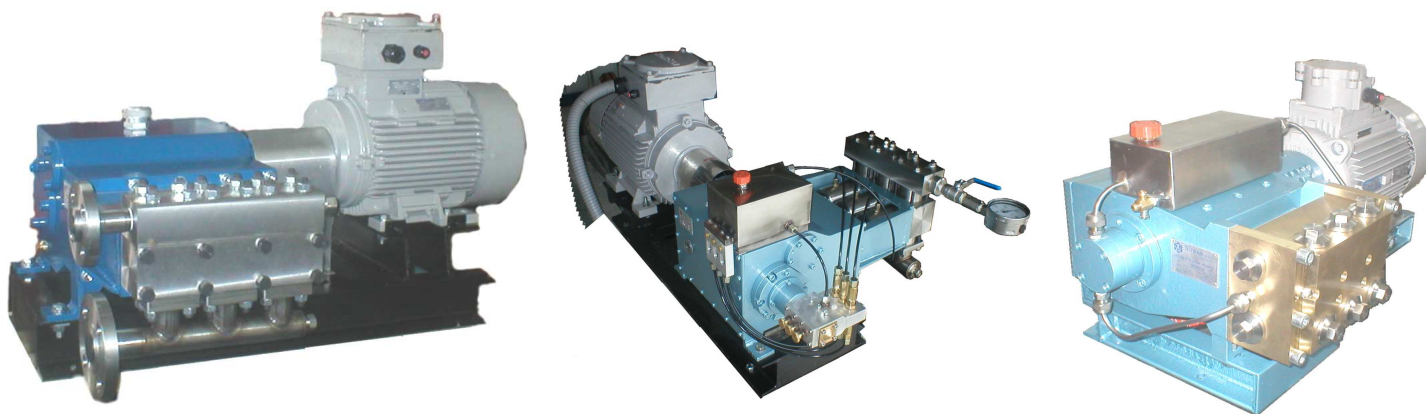
Pogonski mehanizam pumpnog agregata pretvara kružno gibanje u translatorno (stapno) gibanje klipa.

Regulaciju količine dobave može se promijeniti zamjenom elektromotora (ugradnja elektromotora sa više pari polova) ili ugradnjom frekventnog regulatora elektromotora.

Hidraulički dio pumpnog agregata konstruiran je i izrađen iz materijala koji je kemijski postojan obzirom na vrstu medija (agresivnost).

Za rad u zoni opasnosti od eksplozije izrađujemo dozirno pumpni agregat ATEX izvedbe

II 2 G c T3

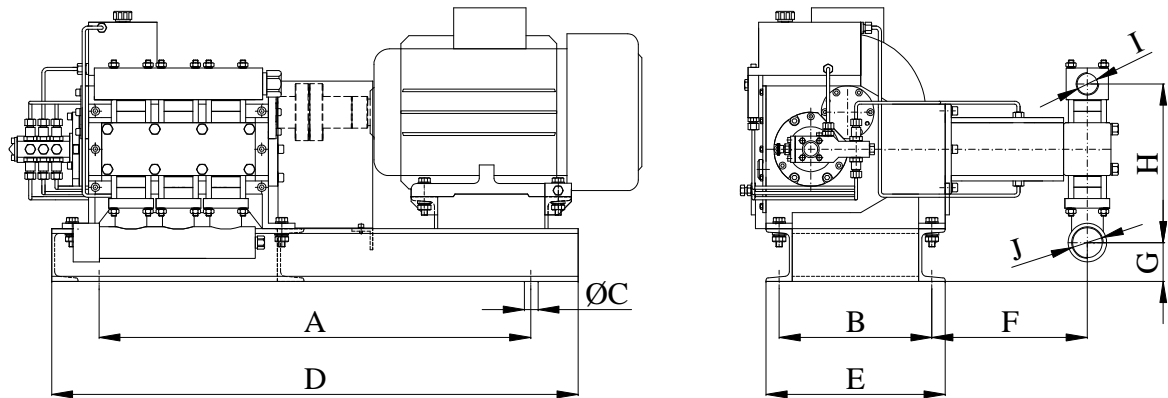


Tip	LKP-13/180	LKP-20/120	LKP-20/40	LKP-42/60	LKP-84/60	LKP-140/50
Dobava l/h	960	1200	1200	2500	5000	8000
Max tlak bar	180	120	40	60	60	50
Snaga kW	4	4	4	4	7,5	11



# Linijske troklipne pumpe

Ⓢ



PUMPA			GABARITNE MJERE ( mm )									
TIP	Max. tlak ( bar )	Max Dobava ( l/h )	A	B	C	D	E	F	G	H	I	J
	1500/60	60	1500	750	280	12	860	320	240	135	190	1"
4000/50	50	4000	820	290	12	1000	340	295	75	300	1½"	2"
8000/35	35	8000	820	290	12	1000	340	295	75	300	1½"	2"

