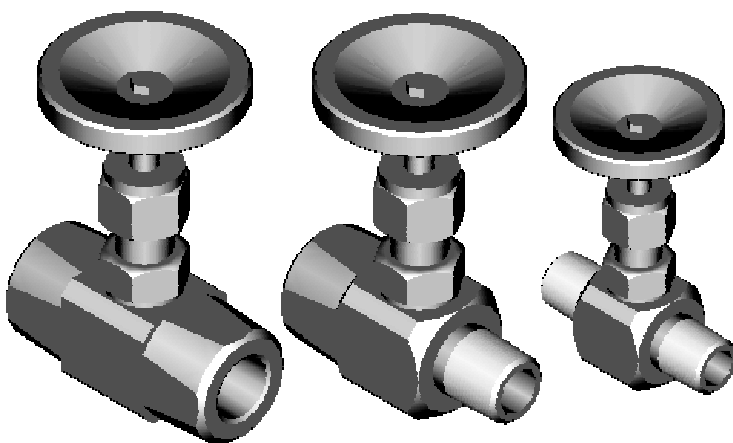


**M – M**

**M – Ž**

**Igličasti ventili**

**Ž – Ž**



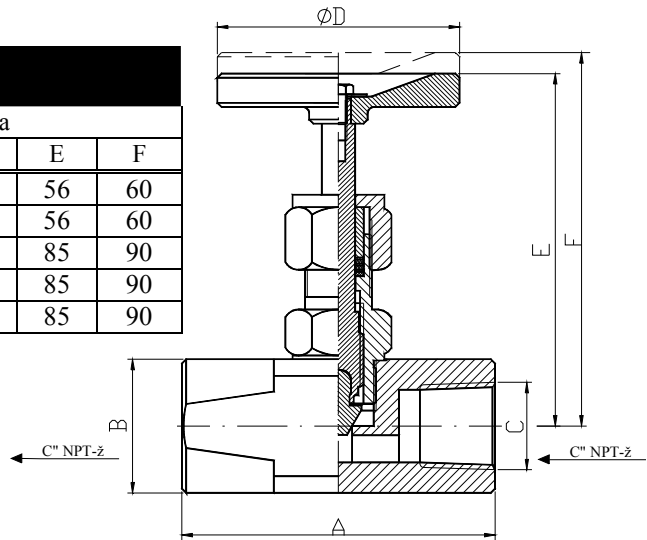
**Igličasti ventili izrađuju se iz CrNiMo, 1.4401 DIN, A316 ASTM, Č.4573 čelika otpornog na kiseline i predviđenog za primjenu u naftnoj, petrokemijskoj i ostaloj procesnoj industriji.**

max. radni tlak : 400 bara  
 ispitni tlak : 600 bara  
 ispitni radni medij : voda  
 radna tem. isp. medija : +12°C do +15°C  
 materijal tijela ventila : Č. 4573  
 : DIN X5CrNiMo1810  
 materijal tijela iglice : Č. 4573  
 : DIN X5CrNiMo1810

**Tabelarni prikazi igličastih ventila sa njihovim karakteristikama.**

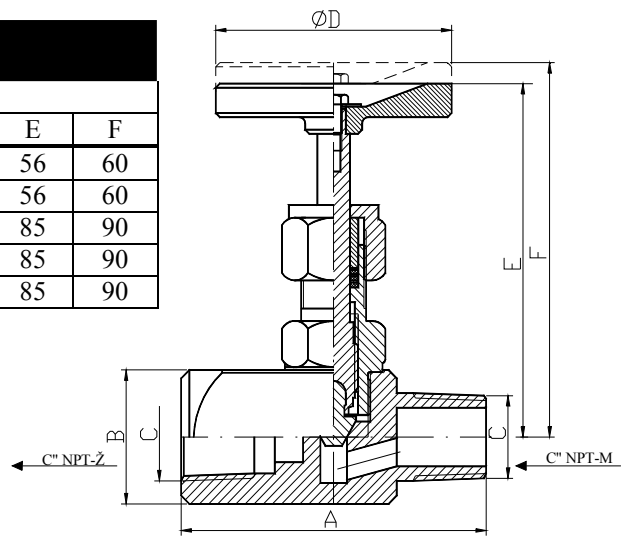
**IGLIČASTI VENTILI "Ž-Ž"**

Red broj	Tip Ventila	NO	Dimenzije ventila					
			A	B	C	D	E	F
1	1/8"NPT	2,4	47	22	1/8"NPT	32	56	60
2	1/4"NPT	4,0	52	22	1/4"NPT	32	56	60
3	3/8"NPT	5,6	75	32	3/8"NPT	58	85	90
4	1/2"NPT	6,4	75	32	1/2"NPT	58	85	90
5	3/4"NPT	9,5	75	32	3/4"NPT	58	85	90



**IGLIČASTI VENTILI "M-Ž"**

Red broj	Tip ventila	NO	Dimenzije ventila					
			A	B	C	D	E	F
1	1/8"NPT	2,4	47	22	1/8"NPT	32	56	60
2	1/4"NPT	4,0	52	22	1/4"NPT	32	56	60
3	3/8"NPT	5,6	75	32	3/8"NPT	58	85	90
4	1/2"NPT	6,4	75	32	1/2"NPT	58	85	90
5	3/4"NPT	9,5	75	32	3/4"NPT	58	85	90



**IGLIČASTI VENTILI "M-M"**

Red broj	Tip ventila	NO	Dimenzije ventila					
			A	B	C	D	E	F
1	1/8"NPT	2,4	47	22	1/8"NPT	32	56	58
2	1/4"NPT	4,0	52	22	1/4"NPT	32	56	60
3	3/8"NPT	5,6	75	32	3/8"NPT	58	85	90
4	1/2"NPT	6,4	75	32	1/2"NPT	58	85	90
5	3/4"NPT	9,5	75	32	3/4"NPT	58	85	90

