



DUWAR d.o.o.
dozirni uređaji ventili i visokotlačna armatura
Koprivnica, Bjelovarska cesta 18

**DOZIRNO PUMPNI AGREGAT
DPA-003**

UPUTE ZA INSTALACIJU, RUKOVANJE I ODRŽAVANJE



DOZIRNO PUMPNI AGREGAT

DPA-003



DUWAR d.o.o.
dozirni uređaji ventili i visokotlačna armatura
Koprivnica, Bjelovarska cesta 18

DOZIRNO PUMPNI AGREGAT DPA-003

OSNOVNE MJERE SIGURNOSTI

	Rukovanje	Ne koristite pumpni agregat sa zatvorenim tlačnim ili usisnim ventilom
	Instalacija	Ne koristite silu kako biste spojili tlačni i usisni cjevovod na priključke pumpnog agregata. Koristite odgovarajući cijevni materijal obzirom na kvalitetu te dimenziju
	Održavanje	Uvijek isključite izvor napajanja električnom energijom. Osigurajte uvjete da je pumpni agregat rasterećen od pritiska na tlačnom i usisnom cjevovodu. Koristite adekvatnu zaštitnu opremu i alate u svrhu izbjegavanja ozljeda

Dozirno pumpni agregati DUWAR funkcionirati će sigurno kada su ispravno instalirani i primjereno održavani.

Za ispravnu instalaciju, korištenje i održavanje pumpnog agregata bitan je krajnji korisnik. Ova uputa je priručnik koji identificira određene sigurnosne rizike koji moraju biti razmotreni u svakom trenutku tijekom eksploatacijskog života pumpnog agregata.

	PAŽNJA
Korištenje pumpnog agregata sa zatvorenim usisnim ili tlačnim ventilom obavezno se mora izbjeći. Bez obzira koliko je kratko razdoblje pumpa radila pod ovim uvjetima, može uzrokovati kvar opreme. Treba poduzeti sve potrebne mjere kako bi se ovaj slučaj izbjegao.	

Ovaj priručnik daje uputstva za upotrebu, instalaciju, i održavanje dozirno pumpnog agregata DPA-003.

Ovaj priručnik mora biti obavezno pročitano prije instalacije dozirno pumpnog agregata te njegovog puštanja u rad.

Dizajn, konstrukcija te korišteni materijali dozirno pumpnog agregata osiguravaju dugotrajan radni vijek istog s velikim intervalima bez kvarova.

Ovaj priručnik s uputama namijenjen je kao pomoć operaterima u razumijevanju konstrukcije, pravilna načina instaliranja, rukovanja i kao najvažnije održavanja ovoga dozirno pumpnog agregata.

DUWAR d.o.o - Koprivnica neće biti odgovoran za tjelesno oštećenje ili bilo koju štetu koja se dogodila uslijed nepridržavanja uputa danih u ovom priručniku s uputama za upotrebu, instalaciju i održavanje.

Molimo Vas da uzmete vremena kako bi pročitali i razumjeli smjernice izložene u ovom priručniku a vezane na instalaciju, održavanje te sigurno rukovanje.



Sadržaj

1.	Sigurnosne odredbe	4
2.	Opće mjere opreza	4
3.	Opis pumpnog agregata	5
4.	Tvornička oznaka agregata	7
5.	Zaprimanje pumpnog agregata	7
6.	Instalacija pumpnog agregata	8
6.1.	Pripremne aktivnosti	8
6.2.	Osnovni sigurnosni uvjeti kod instalacije pumpnog agregata	9
6.3.	Načini instalacije pumpnog agregata	10
6.4.	Montaža pumpnog agregata	11
6.5.	Spajanje elektromotora	13
7.	Puštanje u rad	14
7.1.	Kontrolne radnje	14
7.2.	Odzračivanje pumpnog agregata	14
7.3.	Stavljanje u pogon	14
8.	Rukovanje pumpni agregatom	15
9.	Regulacija režima rada	15
10.	Održavanje pumpnog agregata	16
10.1.	Redovito održavanje	16
10.2.	Periodičko održavanje	18
11.	Problemi u radu i uklanjanje istih	20
12.	Rezervni dijelovi – potrošni materijal	20
13.	Popis rezervnih dijelova pogonskog mehanizma	21
14.	Popis rezervnih dijelova dozirne pumpe	25



DUWAR d.o.o.
dozirni uređaji ventili i visokotlačna armatura
Koprivnica, Bjelovarska cesta 18

DOZIRNO PUMPNI AGREGAT DPA-003

1. SIGURNOSNE ODREDBE

Ovaj dozirno pumpni agregat projektiran je za sigurno i pouzdano rukovanje i korištenje u skladu s uputama za upotrebu u ovom priručniku. Pumpni agregat je uređaj koji ostvaruje visoki pritisak te može biti potencijalno opasan. Operateri i osoblje za održavanje moraju slijediti sve mjere predostrožnosti.

DUWAR d.o.o. neće biti odgovoran za tjelesno oštećenje, ili nastalu štetu uzrokovanu neispunjenjem uvjeta iz uputstva za upotrebu danih u ovom priručniku.



PAŽNJA

Rukovanje opremom koje nije u skladu s uputama danim u ovom priručniku može rezultirati teškim ozljedama ili gubitkom života.

Rukovanje opremom koje nije u skladu s uputama danim u ovom priručniku može rezultirati oštećenjem ili uništenjem opreme.



PAŽNJA

Ako je oprema instalirana u potencijalno eksplozivnoj atmosferi i postupci rukovanja i instaliranja nisu slijedili kako je propisano ovom uputom, to može kao posljedicu imati osobne ozljede operatera oštećenja opreme te pojavu eksplozije.



PAŽNJA

Osobita pažnja mora biti posvećena kada oprema u radu tj. priključena je na izvor električne energije.

2. OPĆE MJERE OPREZA



PAŽNJA

Ako propisani postupci rukovanja s opremom u ovom priručniku nisu poštivani to može prouzrokovati neželjene događaje, ozljede, uništenje opreme

	NIKADA u slučaju demontaže dozirno pumpnog agregata ne koristi izvor topline zbog opasnosti od zapaljenja i eksplozije medija kojim pumpa radi
	NIKADA ne koristi dozirno pumpni agregat za funkciju za koju on nije namijenjen.
	NIKADA ne koristi dozirno pumpni agregat za uvjete rada koji nisu sukladni karakteristikama dozirno pumpnog agregata navedenim od strane proizvođača
	NIKADA ne pokreći pumpni agregat bez prikladnog napona.
	NIKADA ne pokreći pumpni agregat u slučaju prigušenja protoka u usisnom cjevovodu ili kada je isti prazan tj. bez medija.
	UVIJEK izuzmi dozirno pumpni agregat iz napajanja el. energijom prije bilo kakvih radova na održavanju.
	NIKADA ne pokreći pumpu bez ugrađenih sigurnosnih uređaja (sigurnosni – prestrujni ventil) na tlačnoj strani instalacije.
	NIKADA ne pokreći pumpni agregat u slučaju da je zatvoreni ventil na tlačnoj strani instalacije.
	NIKADA ne pokreći pumpni agregat u slučaju da je zatvoreni ventil na usisnoj strani instalacije.
	ZABRANJENO je raditi bilo kakve promjene na pumpnom agregatu bez odobrenja ovlaštene osobe od strane tvrtke DUWAR d.o.o.



DUWAR d.o.o.

dozirni uređaji ventili i visokotlačna armatura
Koprivnica, Bjelovarska cesta 18

DOZIRNO PUMPNI AGREGAT DPA-003

3. OPIS PUMPNOG AGREGATA

Dozirno – pumpni agregat DPA – 003 konstruiran je za rad u režimima pritiska do 300 bara i dobavnih količina do 120 l/h.

Sam dozirno – pumpni agregat nema pokretnih dojelova izvan kućišta, što garantira sigurnost za rukovaoca prilikom kontrole ili podešavanja režima rada kada je agregat u radu.

Namjenjen je za rad u prehrambenoj, konditorskoj, farmaceutskoj, procesnoj i drugim industrijama kao i termoenergetskim postrojenjima i plinskim stanicama.

Dozirno – pumpni agregat po potrebi kompletiramo sa posudom za pripremu medija i mješalicom. Mješalica može biti ručna i pogonjena elektromotrom. Posuda je baždarena i korisnog je volumena 200 l.



Regulacija dobave vrši se promjenom dužine hoda klipa pomoću regulacijskog vijka sa noniusom, s podjelom 0,15% maksimalne dobave, pri čemu je broj stapaja konstantan.

Promjenu dobave moguće je izvoditi bilo u radu, bilo u mirovanju dozirno - pumpnog agregata okretanjem regulacijskog vijka ručno ili pomoću servo - mehanizma u sprezi sa proporcionalnim komandno – regulacijskim blokom.

Komandno-regulacijski blok vrši regulaciju dužine hoda klipa, a time i dobavu na bazi promjene standardnog strujnog signala $4-20\text{ mA}$ ili standardnog naponskog signala $0-10\text{ V}$ koji mogu dolaziti od različitih davača regulacije dobave izazvane promjenom tlaka, promjenom protoka, promjenom pH -vrijednosti i sl.

Pored ovoga načina regulacije dobave po potrebi korisnika ugrađujemo frekventni pretvarač za prigradnju na motor, koji prema unaprijed zadanom programu pušta u rad ili zaustavlja dozirno-pumpni agregat.

U slučaju potrebe doziranja istovremeno više različitih komponenti u nejednakim omjerima nudimo rješenje vezanjem više dozirno-pumpnih agregata na zajednički pogon, pri čemu je moguća regulacija dobave svakog dozirno-pumpnog agregata posebno.

“DUWAR” d.o.o. – Koprivnica ima u proizvodnom programu dozirno-pumpnih agregata 3 osnovna tipa dozirno-pumpnih agregata : DPA-001, DPA-002 i DPA-003 sa širokom paletom dozirnih pumpi po svakom tipu agregata.



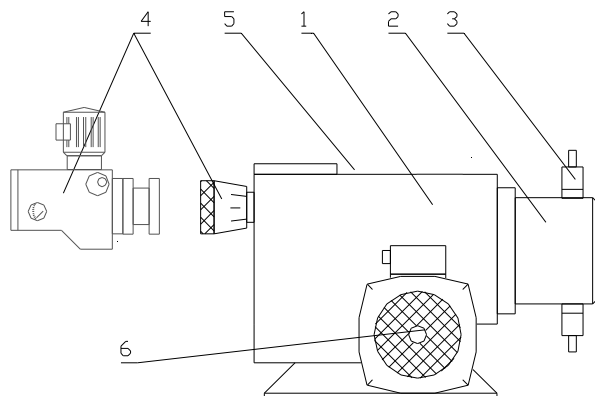
DUWAR d.o.o.

dozirni uređaji ventili i visokotlačna armatura
Koprivnica, Bjelovarska cesta 18

DOZIRNO PUMPNI AGREGAT DPA-003

DOZIRNO-PUMPNI AGREGAT SASTOJI SE OD OVIH OSNOVNIH DIJELOVA:

1. POGONSKI MEHANIZAM
2. DOZIRNA PUMPA
3. JEDNOSMJERNI VENTIL
4. MEHANIZAM ZA REGULACIJU DOBAVE – SERVOMEHANIZAM
5. UREĐAJ ZA CENTRALNO PODMAZIVANJE
6. ELEKTROMOTOR



Ad 1. POGONSKI MEHANIZAM : sastoji se od pužnog prijenosnika i radilice koja pretvara kružno gibanje u pravocrtno gibanje. Smješten je u kućište agregata koje je varene konstrukcije.

Ad 2. DOZIRNA PUMPA : omogućuje već prema svom tipu odgovarajući pritisak i dobavu. Može biti metalne ili plastične izvedbe, sa metalnim ili keramičkim klipom, te teflonskim mijehom što ovisi o vrsti medija koji treba dozirati.

Ad 3. JEDNOSMJERNI VENTIL:izrađuje se u nehrđajućoj čeličnoj ili plastičnoj izvedbi sa zapornim elementom koji može biti kuglaste ili valjkaste izvedbe za tlakove do 300 bara i protoke do 120 l/h. Zaporni element može biti čelične, keramičke ili staklene izvedbe

Ad 4. MEHANIZAM ZA REGULACIJU DOBAVE: pomoću regulacijskog vijka mijenja se povratni hod vodilice klipa što uvjetuje promjenu dužine hoda klipa. Ova promjena može se vršiti od 0...100% max. hoda. Kada se servomehanizam sa dozirno-pumpnim agregatom nalazi u sistemu, doziranje se regulira preko davača impulsa (koji je proporcionalan sa promjenom protoka, temperature, pH-vrijednosti i sl.) u komandnom upravljačkom bloku. Tada svaka promjena navedenih parametara preko davača impulsa daje impuls elektromotoru servomehanizma za smjer smanjenja ili povećanja dužine hoda klipa.

Ad 5. ELEKTRO MOTOR: pogonski agregat je pogonjen 4-polnim elektro motorom snage 0,12 kW ili 0,18 kW . Obzirom da u procesnoj industriji postoji mogućnost kontakta s eksplozivnim smjesama agregat se na zahtjev kupca oprema sa elektromotorom u antiexplozivnoj zaštiti.

3.2. TEHNIČKI PODACI

3.2.1. POGONSKI MEHANIZAM

3.2.1.1. ELEKTROMOTOR

TIP :
SNAGA : 0,18 kW
FAKTOR SNAGE : $\cos\phi = 0,72$
BROJ OKRETAJA : 1370 o/min



DUWAR d.o.o.
dozirni uređaji i visokotlačna armatura
Koprivnica, Bjelovarska cesta 18

DOZIRNO PUMPNI AGREGAT DPA-003

3.2.1.2. PUŽNI PRENOSNIK

PRENOSNI ODNOS: $i=1:19,5$
MAX. HOD STAPA : 15 mm
BROJ STAPAJA : 68
REGULACIJA : KONTINUIRANA PO
0,15 % OD 0 DO 100 %
MAX. DUŽINE HODA
KLIPA

3.2.2. DOZIRNA PUMPA

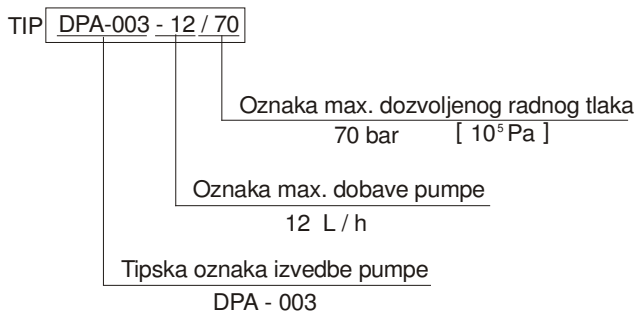
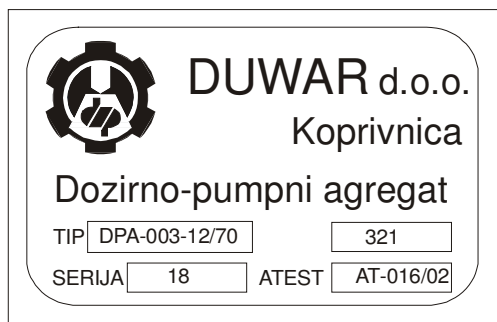
TIP PUMPE :
MAX. RADNI TLAK PUMPE :
MAX. DOBAVA PUMPE :
IZVEDBA PUMPE (MATERIJAL):

4. TVORNIČKA OZNAKA PUMPNOG AGREGATA

Svaki dozirno pumpni agregat tvrtke DUWAR ima natpisnu pločicu s podacima koja daje osnovnu informaciju obzirom na tip pumpe tj. osnovne karakteristike iste.

Oznaka se nalazi na vidljivom mjestu na pogonskom mehanizmu pumpnog agregata.

Kada se naručuju rezervni dijelovi treba identificirati model pumpnog agregata, na osnovu tipa, tvorničkog broja i serije.



NIKADA ne koristi dozirno pumpni agregat izvan područja koje je definirano radnom karakteristikom pumpnog agregata na natpisnoj pločici.
Max dozvoljeni radni tlak u sistemu **OBAVEZNO** mora biti manji od max dozvoljenog radnog tlaka na oznaci koja se nalazi na pumpnom agregatu.

5. ZAPRIMANJE PUMPNOG AGREGATA

Pregledajte pumpni agregat odmah nakon što je zaprimljen. Provjerite da li je isporučeni agregat sukladan tehničkoj karakteristikama i ostalim uvjetima definiranim narudžbom.

U slučaju oštećenja ili nedostataka zaprimljene opreme odmah obavijestite tvrtku DUWAR.



NIKADA ne zaprimaj niti izdaj dozirno pumpni agregat sa skladišta ako isti nije sukladan traženim tehničko tehnološkim karakteristikama definiranim od strane korisnika ili je isti prilikom transporta i zaprimanja na lokaciji korisnika oštećen ili ima vidljivih nedostataka.



DUWAR d.o.o.
dozirni uređaji ventili i visokotlačna armatura
Koprivnica, Bjelovarska cesta 18

DOZIRNO PUMPNI AGREGAT DPA-003

ZAHTJEVI USKLADIŠTENJA NA LOKACIJI KORISNIKA

Kratki rok: (manji od 6 mjeseci) pumpni agregat pakiran je tako da se isti zaštiti prilikom transporta i otpremanja kupcu. Po primitku, pumpni agregat pospremite na natkriveno i suho mjesto.

Dugoročno: (Više od 6 mjeseci) Rotirajte pogonsku osovinu pumpnog agregat više puta svaka tri mjeseca kako bi se podmazale sve površine unutar pogonskog mehanizma te tako smanjila mogućnost korozije.

RUKOVANJE U SKLADIŠTU KORISNIKA



PAŽNJA

Dozirno pumpni agregat ima masu od 18 kg. Nepažljivo rukovanje prilikom transporta i manipulacije može rezultirati u ozbiljnom tjelesnom ozljedom ili oštećenjem opreme. Koristite adekvatnu zaštitnu obuću (cipele sa čeličnom zaštitom vrha prsta) u svakom trenutku.

Budite pažljivi prilikom premještanja pumpnog agregata u tijeku skladištenja.

Ukoliko koristite opremu za podizanje (dizalice) ista mora biti sposobna podići odgovarajuću masu pumpnog agregata (18 kg).

6. INSTALACIJA PUMPNOG AGREGATA

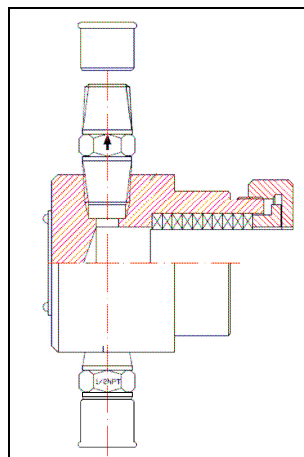
6.1. PRIPREMNE AKTIVNOSTI

- A) Uklonite sve dijelove pakiranja.
- B) Očistite plohe na koje će pumpni agregat nalijegati
- C) Uklonite / očistite sve tragove sredstava konzerviranja ako ista postoje



PAŽNJA

Uklonite plastične zaštitne čepove sa pumpnog dijela dozirno pumpnog agregata





DUWAR d.o.o.
dozirni uređaji ventili i visokotlačna armatura
Koprivnica, Bjelovarska cesta 18

DOZIRNO PUMPNI AGREGAT DPA-003

6.2. OSNOVNI SIGURNOSNI UVJETI KOD INSTALACIJE PUMPNOG AGREGATA



Dozirno pumpni agregat **SMIJE** se instalirati na usisnu i tlačnu instalaciju samo i jedino onda ako ista udovoljava minimalnim zahtjevima definiranim ovim priručnikom.

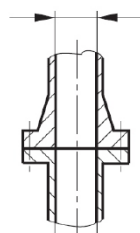


Dozirno pumpni agregat **SMIJE** se instalirati na usisnu i tlačnu instalaciju samo i jedino onda ako je nazivni promjer cjevovoda jednak ili veći od nazivnog promjera ventila na pumpnom dijelu agregata.

Kod spajanja pumpnog agregata na cjevovod **OBAVEZNO** izbjeći pojavu napetosti cijevne instalacije temeljem nasilnog priključenja iste na spoj s pumpnim agregatom.

Cijevna napetost može utjecati na ispravno funkcioniranje opreme a time i mogućnost nastajanja štete na istoj.

Nazivni promjer
cjevovoda



Nazivni promjer
ventila pumpe



Dozirno pumpni agregat **SMIJE** se instalirati na usisnu i tlačnu instalaciju samo i jedino onda ako ista izrađena iz materijala kemijski otpornog na medij koji će pumpa dozirati



Dozirno pumpni agregat **SMIJE** se instalirati na tlačnu instalaciju samo i jedino onda ako ista udovoljava opterećenju koje nastaje uslijed tlaka koji pumpa daje u tlačni sistem.



Pumpni agregat ni u kojem slučaju ne smije biti prigušen od strane usisnog cjevovoda.
U slučaju da je usisni cjevovod opremljen s filterom, obvezno provjeriti stanje istog.



Pažljivo očistite sve cijevne dijelove, ventile i opremu prije montaže.
Pojava nečistoće u cjevovodu može rezultirati začepljenjem istog što kao rezultat može imati nepravilan rad opreme te oštećenje iste.



Usisni cjevovod mora biti konstruiran tako da je onemogućeno stvaranje zračnih džepova, što može utjecati na ispravan rad pumpnog agregat a time i na mogućnost oštećenja istog.



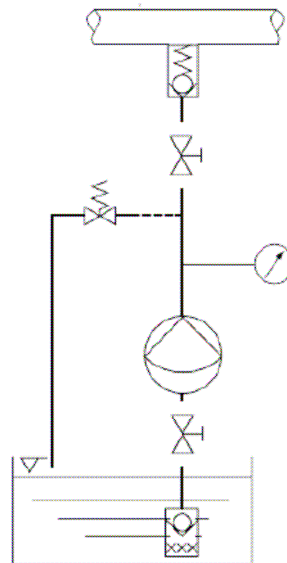
UPOZORENJE

Cijevna instalacija na tlačnom dijelu pumpnog agregata **OBAVEZNO** mora uključivati **SIGURNOSNI VENTIL** kojem je funkcija da u slučaju nekontroliranog porasta tlaka u sistemu zaštiti kako sistem tako i pumpni agregat.



Dozirno pumpni agregat SMIJE se instalirati na usisnu i tlačnu instalaciju samo i jedino onda ako je ista opremljena sa minimalnim stupnjem zaštite koji uključuje:

- usisni filter
- sigurnosni ventil
- kontrolni manometar
- zaporne ventile



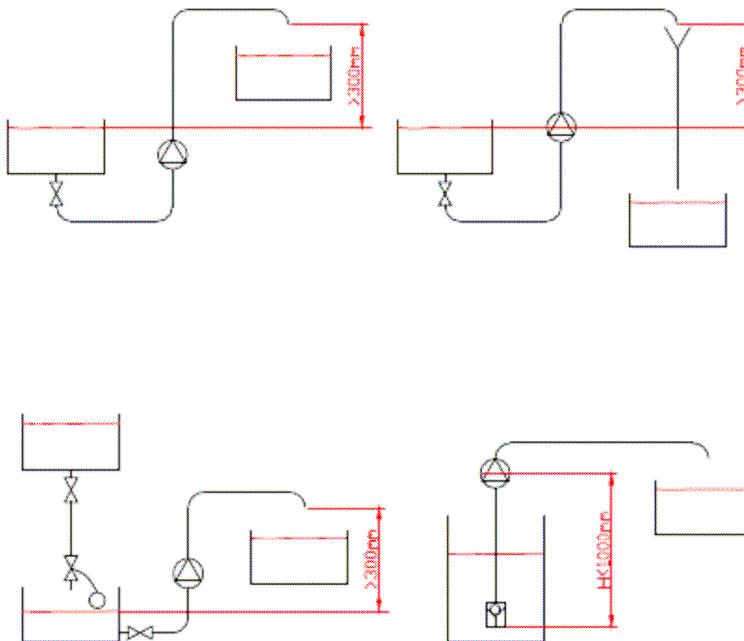
6.3. NAČINI INSTALACIJE PUMPNOG AGREGATA



Dozirno pumpni agregat SMIJE se instalirati u sistem samo na izvedbene načine kako je propisano ovim priručnikom, nisu dozvoljene nikakve modifikacije načina instalacije pumpnog agregata bez odobrenja ovlaštene osobe iz tvrtke DUWAR.



Ispravno



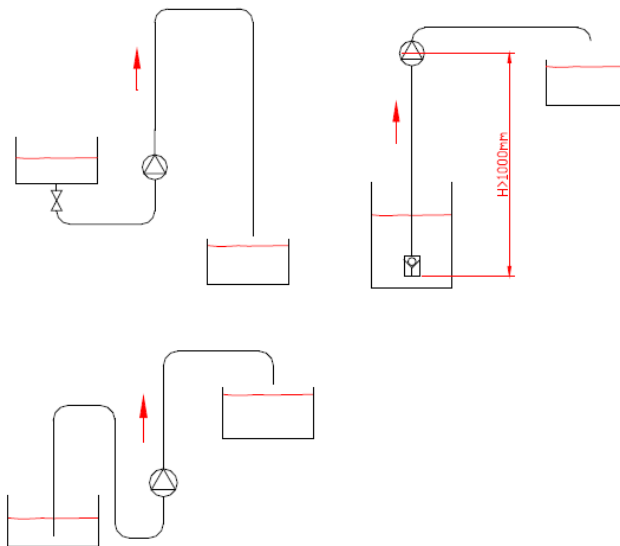


DUWAR d.o.o.
dozirni uređaji i visokotlačna armatura
Koprivnica, Bjelovarska cesta 18

DOZIRNO PUMPNI AGREGAT DPA-003



Neispravno



6.4. MONTAŽA PUMPNOG AGREGATA



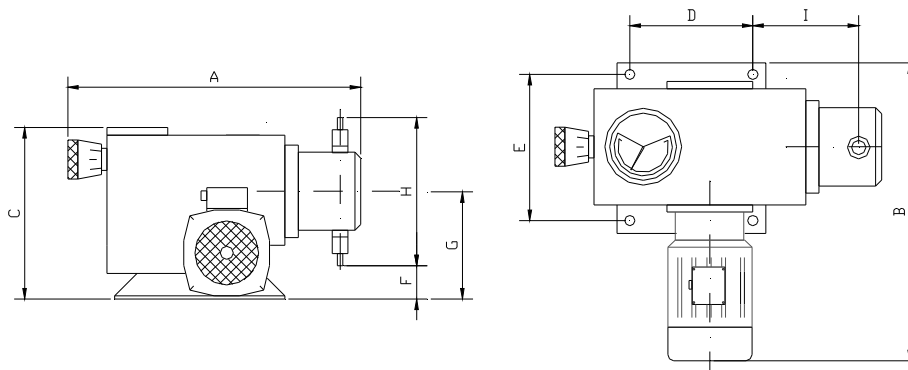
PAŽNJA

Montažu dozirno pumpnog agregata izvesti na takav način i na takvu lokaciju da je omogućen nesmetan i brz pristup u svakom trenutku u tijeku manipulacije pumpnim agregatom i kod održavanja istog.



NAPOMENA

Dozirno-pumpni agregat zahtjeva ravnu horizontalnu podlogu na mjestu gdje će se instalirati.
Za njega nije potrebno posebno pripremanje podloge npr. betoniranjem temeljnih stopa niti sidrenje na mjestu eksploatacije.
Pumpni agregat potrebno je postaviti okomito na horizontalnu podlogu koja je izvedena tako da osigurava pumpnom agregatu stabilan oslonac bez pojave vibracija.





DUWAR d.o.o.
dozirni uređaji ventili i visokotlačna armatura
Koprivnica, Bjelovarska cesta 18

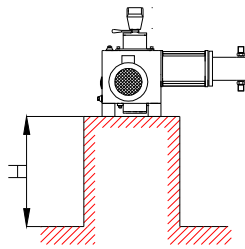
DOZIRNO PUMPNI AGREGAT DPA-003

PUMPA					GABARITNE MJERE (mm)							MASA			
DPA-003	TIP	Max dobava (l/h)	Max dobava (l/h)	Max. tlak (bar)	A	B	C	D	E	F	G	H	I	Kg	
izvedba		-	R	-											
Glava dozine pumpe	metalna	3/300	3	1,5	300	370	360	200	125	135	60	135	160	110	18
		5/200	5	2,5	200										
		12/70	12	6	70										
		20/40	20	10	40										
		40/20	40	20	20										
		60/10	60	30	10										
	PVC	3/16	3	1,5	16	370	360	200	125	135	60	135	160	110	18
		5/16	5	2,5	16										
		12/16	12	6	16										
		20/16	20	10	16										
	mjeħ	55/5 M	55	28	5	500	360	200	125	135	40	135	296	245	18
		90/3 M	90	45	3										
120/2 M		120	60	2											

! NAPOMENA

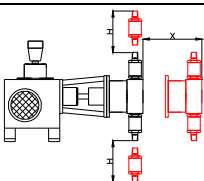
Dozirno-pumpni agregat potrebno je postaviti na prikladnu visinsku razinu koja omogućava prirodan položaj operatera koji vrši manipulaciju pumpnim agregatom.

Obratiti pažnju da se pridržavamo smjernica o načinu instalacije.



! NAPOMENA

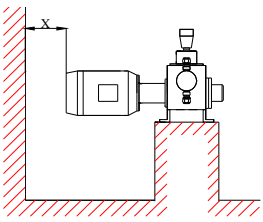
Dozirno-pumpni agregat potrebno je postaviti na taj način da je omogućeno izuzimanje kompletnog hidrauličnog dijela pumpe ili njegovih dijelova (ventili) za potrebe održavanja



! UPOZORENJE

Dozirno-pumpni agregat potrebno je postaviti na taj način da je omogućeno dostatno hlađenje pogonskog elektromotora pumpnog agregata.

Ukoliko se pumpni agregat ugrađuje na lokaciji koja je unutar zatvorenog prostora **OBAVEZNO** postaviti pumpni agregat tako da je osigurana dostatna cirkulacija zraka u svrhu hlađenja.





DUWAR d.o.o.
dozirni uređaji i visokotlačna armatura
Koprivnica, Bjelovarska cesta 18

DOZIRNO PUMPNI AGREGAT DPA-003

6.5. SPAJANJE ELEKTROMOTORA PUMPNOG AGREGATA



UPOZORENJE

Prije početka bilo kakvih radova na spajanju elektromotora na naponski vod **OBVEZNO** pročitajte upute proizvođača elektromotora za uporabu i održavanje istog.



PAŽNJA

Prije početka bilo kakvih radova na spajanju elektromotora pumpe, **PROVJERI** da priključni vod nije pod naponom.

U slučaju da je vod pod naponom to može rezultirati ozbiljnim tjelesnim oštećenjem



UPOZORENJE

Pogonski elektromotor **OBAVEZNO** treba biti zaštićen sa odgovarajućim zaštitnim sklopnikom. Time će se izbjeći pregrijavanje istog uslijed preopterećenja.



UPOZORENJE

Provjeri da li napon glavnog voda i frekvencija odgovaraju vrijednostima naznačenim na natpisnoj pločici elektromotora.

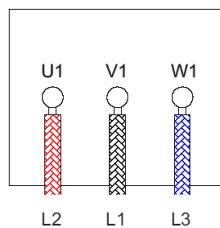
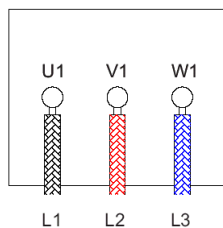
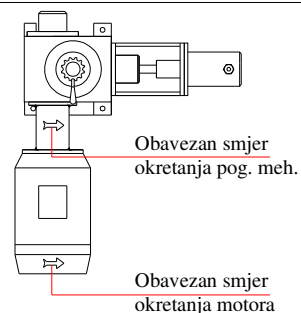
Pumpni agregat opremljen je četveropolnim elektromotorom snage 0,18 kW slijedećih karakteristika:

Tip	Proizvođač	Vrsta zaštite	Tv. Broj
5AZ 63B4	Končar	IP-54	
0,18	kW	400	V
50	Hz	0,8	A
0,72	Cosφ	1370	Min ⁻¹



UPOZORENJE

Nakon izvršenog spajanja pumpnog agregata na naponski vod **OBAVENO** izvršiti provjeru smjera okretanja elektromotora. Smjer okretaja elektromotora mora biti sukladan potrebno smjeru okretaja ulaznog vratila pogonskog mehanizma (smjer strelice na priključnom bubnju pogonskog mehanizma). Nepridržavanje zadanog smjera okretaja elektromotora može prouzročiti nepravilan rad pumpnog agregata što može rezultirati oštećenjem istog te prouzročiti neželjene posljedice.



Smjer okretaj može se promijeniti zamjenom dvaju faznih vodiča kako na elektromotoru, tako na priključnom mjestu u upravljačkom ormariću.



DUWAR d.o.o.
dozirni uređaji ventili i visokotlačna armatura
Koprivnica, Bjelovarska cesta 18

DOZIRNO PUMPNI AGREGAT DPA-003

7. PUŠTANJE U RAD



UPOZORENJE

Samo obučeno i osposobljeno osoblje ima dopuštenje pustiti u pogon dozirno pumpni agregat. Operater mora osigurati primjerene preventivne mjere kako bi se izbjegle moguće ozljede ili oštećenje opreme uslijed neprimjerenih radnih uvjeta (pritisak, temperatura, agresivnost medija itd.).



UPOZORENJE

Prije prvog puštanja u rad **OBAVEZNO** se moraju obaviti kontrolne radnje kako je propisano ovim priručnikom. Nepridržavanje slijedećih kontrolnih aktivnosti može rezultirati nepravilnim radom pumpnog agregata što može prouzročiti neželjene događaje, ozljede, uništenje opreme ..

7.1. KONTROLNE RADNJE

- a) **Nivo ulja** u pogonskom mehanizmu. Nivo ulja treba biti u vidnom polju revizionog okna.
- b) **Zaštitnu sklopku** pogonskog elektromotora. Nazivna struja mora biti jednaka ili manja od nazivne struje naznačene na natpisnoj pločici elektromotora.
- c) **Zategnutost klipa.**
- d) **Zategnutost pritezne matice** brtvenog paketa
- e) Da li su svi priključci na glavi dozirne pumpe pravilno priključeni
- d) **Provjeriti** stanje zaštitnog sigurnosnog ventila na tlačnoj strani pumpe

7.2. ODZRAČIVANJE PUMPNOG AGREGATA



UPOZORENJE

Da bi se osigurao ispravan rad pumpnog agregata **OBAVEZNO** je potrebno izvršiti radnju odzračivanja usisnog cjevovoda te same dozirne glave pumpnog agregata.
Pod pojmom odzračivanje smatra se izuzeće svih plinovitih faza (zrak . . .) koje se mogu pojaviti u zračnim džepovima cjevovoda do pojave potpune tekuće faze medija.

Odzračivanje pumpe potrebno je izvršiti na slijedeći način:

- a) **Otpustiti** (holender ili prirubnički) spoj između izlaznog (tlačnog) ventila pumpe i tlačnog cjevovoda
- b) **Otvoriti** zaporni ventil na usisnom cjevovodu
- c) **Kratko** pustiti pumpu u rad i zaustaviti je čim se medij koji se dozira pojavi na otpuštenom spoju izlaznog ventila pumpe i tlačnog cjevovoda
- d) **Dotegnuti** holender maticu ili prirubnicu na spoju izlaznog ventila pumpe i tlačnog cjevovoda

7.3. STAVLJANJE U POGON



UPOZORENJE

Obavezno otvoriti ventile na usisnoj i tlačnoj strani priključnog cjevovoda.



DUWAR d.o.o.
dozirni uređaji ventili i visokotlačna armatura
Koprivnica, Bjelovarska cesta 18

DOZIRNO PUMPNI AGREGAT DPA-003

Stavljanje u pogon izvršiti na slijedeći način:

- a) Otvoriti ventile na usisnoj i tlačnoj strani cjevovoda.
- b) Pustiti u rad pumpni agregat.
- c) Provjeriti na manometru da li je postignut radni tlak.
- d) Kada je postignut radni tlak provjeriti struju koju elektromotor vuče iz mreže, te provjeriti da li je zaštitna sklopka pogonskog elektromotora pravilno podešena.
- e) Provjeri količinu dobave pumpe u sistem po potrebi izvrši korekciju iste.

	NAPOMENA
Ako nije postignut radni tlak kroz nekoliko minuta kako je dozirni agregat pušten u rad na vrijednost radnog tlaka tada treba ponoviti postupak odzračivanja (7.2.)	

8. RUKOVANJE PUMPNI AGREGATOM

	UPOZORENJE
Samo obučeno i osposobljeno osoblje ima dopuštenje rukovanja dozirno pumpnim agregatom i to u skladu s uputama danim ovim priručnikom. Nepridržavanje uputa može rezultirati nepravilnim radom pumpnog agregata što može prouzročiti neželjene događaje, ozljede, uništenje opreme ..	

Rukovanje dozirno pumpnim agregatom nakon prvog puštanja u rad sastoji se u slijedećem:

- a) Stavljanu i izuzimanju dozirno pumpnog agregata iz pogona
- b) Manipulaciji sa zapornim ventilima na usisnoj i tlačnoj strani pumpnog agregata

	UPOZORENJE
Manipulacija zapornim ventilima na usisnoj i tlačnoj strani pumpnog agregata STROGO JE ZABRANJENA kada je dozirno pumpni agregat u radu.	

- c) Ukoliko sistem nije opremljen s sklopkom minimalnog nivoa u spremniku iz kojeg pumpa vrši usis obavezno pratiti količinu medija u istom, u slučaju nestanka istog obavezno isključiti pumpni agregat iz pogona.
- d) Vršiti provjeru manometra tj. očitavanje tlaka u tlačnom cjevovodu, u koliko isti ima tendenciju porasta iznad nominalnog radnog tlaka obavezno isključiti pumpni agregat iz rada.
- e) Provjeriti količinu medija koji pumpa dobavlja u sistem, u slučaju odstupanja izvršiti korekciju dobave regulacijom režima rada.

9. REGULACIJA REŽIMA RADA

	UPOZORENJE
Samo obučeno i osposobljeno osoblje ima dopuštenje rukovanja dozirno pumpnim agregatom i to u skladu s uputama danim ovim priručnikom. Nepridržavanje uputa može rezultirati nepravilnim radom pumpnog agregata što može prouzročiti neželjene događaje, ozljede, uništenje opreme ..	



DUWAR d.o.o.
dozirni uređaji ventili i visokotlačna armatura
Koprivnica, Bjelovarska cesta 18

DOZIRNO PUMPNI AGREGAT DPA-003

Regulacija režima rada vrši se sa promjenom dužine hoda klipa kod konstantnog broja stapaja. Ova regulacija može se vršiti kontinuirano bilo u radu bilo u stanju mirovanja. Kontrola podešenosti regulira se pomoću skale na matici regulacijskog vijka i noniusa na regulacijskom vijku.
Točnost podjele za očitavanje je 0,15% max. hoda klipa pumpe.



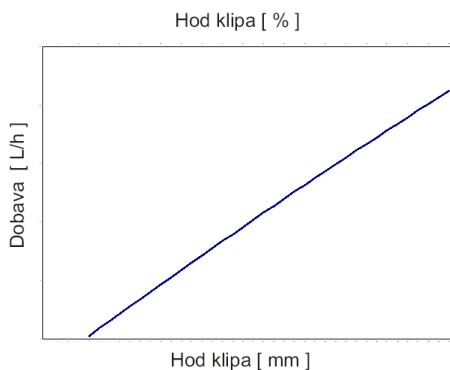
NAPOMENA

Karakteristika dozirno pumpnog agregata definirana je podacima na natpisnoj tablici koja se nalazi na pumpnom agregatu te u dostavljenoj pratećoj dokumentaciji.
Osnovna karakteristika pumpnog agregata definirana je maksimalnim radnim tlakom i maksimalnom količinom medija koji agregat može isporučiti u sistem

Svaki isporučeni pumpni agregat ima svoju karakteristiku (krivulju) dobave koja se dostavlja u pratećoj tehničkoj dokumentaciji a služi za regulaciju količine dobave pumpe.

Regulacija količine dobave obavlja se na slijedeći način:

- na osi Y (dobava) odredi se potrebna količina dobave u (L/h)
- prateći liniju paralelno s osi x (hod klipa) dolazi se do krivulje pumpe
- u sjecištu linije i krivulje dižemo okomicu i dolazimo do osi X (hod klipa %)
- očitamo vrijednost i dijagrama
- istu vrijednost zauzmemo na noniusu pumpnog agregata okretanjem istog



10. ODRŽAVANJE PUMPNOG AGREGATA



UPOZORENJE

Samo obučeno i osposobljeno osoblje ima dopuštenje da obavlja servisne radove na opremi u svrhu održavanja iste.
Prije stavljanja u pogon **OBAVEZNO** izvršiti kontrolne aktivnosti (11.1)



PAŽNJA

Prije bilo kakvih servisnih radova na opremi **OBAVEZNO** istu izuzeti iz izvora napajanja električnom energijom.

10.1. REDOVITO ODRŽAVANJE

Kod redovitog pregleda i održavanja pumpnog agregata trebalo bi dužnu pažnju posvetiti na pojavu istjecanja (ulja, radnog medija, nepoznatih tvari), pojavu buke, temperature, nepoznatih mirisa, vibracija itd..



PAŽNJA

Korisnik opreme **OBAVEZAN** je provoditi mjere redovitog održavanja s ciljem ispravnog funkcioniranja pumpnog agregata čime se direktno utječe na siguran rad istog.
U slučaju nepridržavanja uputa iz ovog priručnika može doći do neželjenih posljedica koje mogu rezultirati ozljedama, uništenjem opreme, ugrožavanjem sredine . . .!



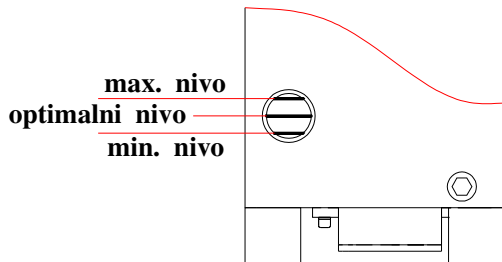
DUWAR d.o.o.
dozirni uređaji i visokotlačna armatura
Koprivnica, Bjelovarska cesta 18

DOZIRNO PUMPNI AGREGAT DPA-003

a) DNEVNO KONTROLIRATI NIVO ULJA

	PAŽNJA
Rukovatelj pumpnim agregatom OBAVEZAN je svakodnevno vizualnim pregledom provjeriti količinu ulja u pogonskom mehanizmu. NEMOJTE dopustiti da se pumpni agregat pregrije zbog manjka ulja!	

Ulje kontrolirati vizualno kroz reviziono okno na kućištu pogonskog mehanizma. Kada nivo ulja padne toliko da se ne vidi u revizionom oknu obavezno nadoliti ulje i to iste kvalitete koje se već nalazi u kućištu.



	PAŽNJA
U slučaju pojave ulja na ili u okolini pumpnog agregata isti OBAVEZNO staviti van pogona. Locirati mjesto istjecanja te eliminirati, tj. sanirati uzrok istog.	

b) DNEVNO KONTROLIRATI STANJE BRTVI I KLIPA PUMPE

	PAŽNJA	
Rukovatelj pumpnim agregatom OBAVEZAN je svakodnevno vizualnim pregledom provjeriti stanje brtvi dozirne pumpe. NEMOJTE dopustiti da uslijed propuštanja radnog medija dođe neželjenih posljedica koje mogu rezultirati ozljedama, uništenjem opreme, ugrožavanjem sredine . . .!		

Kontrolu brtvi izvršiti na slijedeći način:

Odklopiti poklopac prostora stezne glave klipa pumpi i vizualno prekontrolirati stanje brtvi dozirne pumpe. Ukoliko medij koji se dozira pumpom izlazi uz klip to znači da brtveni paket dovoljno ne brtvi. U tom slučaju treba lagano dotegnuti priteznu maticu brtvenog paketa pumpe.

Ako zaptivanje i nakon dotezanja ne zadovoljava treba učiniti slijedeće :

- a) isključiti pogon dozirno-pumpnog agregata
- b) zatvoriti ventil na tlačnom i usisnom vodu armature
- c) otpojiti usisnu i tlačnu cijev ventila na dozirnoj pumpi
- d) odvojiti dozirnu pumpu od pogonskog mehanizma
- e) izvući brtveni paket iz ležišta
- f) očistiti ležište brtvenog paketa u kućištu pumpe
- g) staviti novi brtveni paket u ležište brtvenog paketa
- h) pregledati klip pumpe te provjeriti da li na njemu ima vidljivih oštećenja. Ako su oštećenja takove prirode da mogu oštetiti brtveni paket, tada treba zamijeniti klip
- i) montažu izvršiti obrnutim redoslijedom



DUWAR d.o.o.
dozirni uređaji ventili i visokotlačna armatura
Koprivnica, Bjelovarska cesta 18

DOZIRNO PUMPNI AGREGAT DPA-003



UPOZORENJE

Nakon izvršenih radnji na zamjeni brtvenog paketa ili klipa dozirne pumpe **OBAVEZNO** izvršiti radnje na odzračivanju pumpe (točka 11.2.)

c) DNEVNO KONTROLIRATI RAD JEDNOSMJERNIH VENTILA

Jednosmjerni ventili bitan su dio dozirne pumpe. Ispravnost istih u slučaju da nema vidljivih propuštanja na istim utvrđuje se na posredan način, tj. ukoliko pumpa ne daje odgovarajuću dobavu ili ne može uspostaviti radni tlak u tom slučaju možemo sumnjati na neispravan rad ventila.

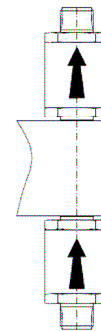
U tom slučaju potrebno je izvršiti zamjenu ventila.



PAŽNJA

Prilikom ugradnje novih jednosmjernih ventila treba obratiti pažnju na smjer protoka koji je označen strelicom na kućištu ventila.
U slučaju nepridržavanja smjera ugradnje ventila, može doći do neželjenih posljedica koje mogu rezultirati ozljedama, uništenjem opreme, ugrožavanjem sredine . . .!

Tlacna strana



Usisna strana

Smjer strujanja radnog medija



UPOZORENJE

Nakon izvršenih radnji na zamjeni ventila pumpe **OBAVEZNO** izvršiti radnje na odzračivanju pumpe (točka 11.2.)



UPOZORENJE

Potrošni dijelovi, moraju biti zamijenjeni kada postoje vidljivi znakovi neprihvatljive potrošenosti. **OBAVEZNO** dijelovi moraju biti zamijenjeni **ORIGINALNIM** rezervnim dijelovima.

10.2. PERIODIČKO ODRŽAVANJE

a) ZAMJENA ULJA



UPOZORENJE

Zamjenu ulja **OBAVEZNO** izvršiti svakih **6 mjeseci**, odnosno nakon **3000 – 4000 sati** neprekidnog rada.
Koristiti slijedeća ulja **INA-HYPENOL 80, INA-HYPENOL 90**

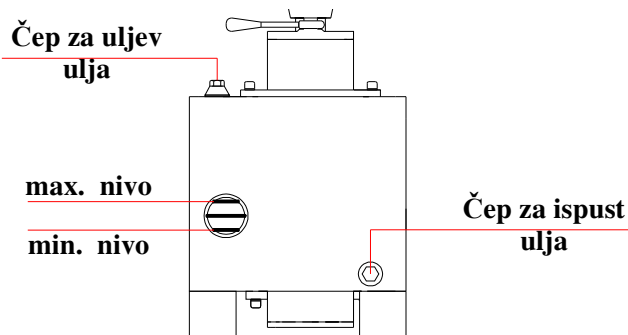
Zamjenu ulja izvršiti na slijedeći način:

- Otvoriti čep za ispust ulja
- Ispušteno ulje **OBAVEZNO** zbrinite na primjeren način
- Utočite novu količinu gore navedenog ulja do max nivoa



DUWAR d.o.o.
dozirni uređaji ventili i visokotlačna armatura
Koprivnica, Bjelovarska cesta 18

DOZIRNO PUMPNI AGREGAT DPA-003



	UPOZORENJE
Nakon završenog postupka zamjene ulja, OBAVEZNO izvršiti čišćenje svih onečišćenih površina, ako iste postoje.	

b) ZAMJENA UMETKA SPOJKE

	UPOZORENJE
Zamjenu umetka spojke izvršiti prema potrebi odnosno, OBAVEZNO svakih 6 mjeseci , odnosno nakon 3000 – 4000 sati neprekidnog rada.	

c) ZAMJENA LEŽAJEVA PUŽNOG VIJKA

	UPOZORENJE
Ležajeve pužnog vijka OBAVEZNO izmijeniti nakon 8000 sati neprekidnog rada. U slučaju pojave zagrijavanja, neobičnih zvukova, vibracija također je potrebno zamijeniti ležajeve.	

d) ZAMJENA SEMERINGA

Semeringe konično-valjkastih ležajeva mijenjati po potrebi a minimalno sa zamjenom ležajeva.



11. PROBLEMI U RADU I UKLANJANJE ISTIH

PROBLEM	UZROK	KOREKCIJA
Pumpa ne može usisati medij	- zatvoreni ventil na usisnom cjevovodu	- otvorite ventil
	- pumpa nije ispravno montirana	- vidi točku 10.3.
	- pritisak na tlačnom cjevovodu	- rasteretite tlačni cjevovod koristeći preljevni vod
Pumpa nema dobave a pogonski mehanizam radi ispravno	- regulacioni vijak postavljen na 0 % dobave	- povećaj količinu dobave okretanjem regulacionog vijka do 100%
	- prazan spremnik iz kojeg pumpa crpi medij	- napunite spremnik te pokrenite pumpu ponovno - OBAVEZNO izvršite postupak odzračivanja točka 11.2.
	- neispravni rad ventila na glavi dozirne pumpe	- izvršite kontrolu ventila glave po potrebi izvršite zamjenu istih točka 14.1. d)
Pumpa ne može postići radni tlak	- neispravan sigurnosni ventil na tlačnom cjevovodu	- provjerite stanje sigurnosnog ventila na tlačnom cjevovodu
	- neispravni rad ventila na glavi dozirne pumpe	- izvršite kontrolu ventila glave po potrebi izvršite zamjenu istih točka 14.1. d)
	- propuštanje na tlačnom cjevovodu	- pronađite točku propuštanja te sanirajte oštećenje
Radni medij izlazi i hidrauličkog dijela pumpe	- nedovoljna zategnutost brtvenog paketa	- pogledajte točku 14.1. b)
	- potrošenost brtvenog paketa ili klipa pumpe	
Gubitak količine dobave nakon dugotrajnog rada	- potrošenost brtvenog paketa ili klipa pumpe	- pogledajte točku 14.1. b)
	- neispravni rad ventila na glavi dozirne pumpe	- izvršite kontrolu ventila glave po potrebi izvršite zamjenu istih točka 14.1. d)

12. REZERVNI DIJELOVI - POTROŠNI MATERIJAL



UPOZORENJE

Potrošni dijelovi, moraju biti zamijenjeni kada postoje vidljivi znakovi neprihvatljive potrošenosti ili nakon određenog broja sati rada kako je to propisano ovim priručnikom. Dijelovi moraju biti **OBAVEZNO** zamijenjeni ORIGINALNIM rezervnim dijelovima.



NAPOMENA

a) Brtveni paket

Treba ga promijeniti kada je isti potrošen toliko da nakon zatezanja više ne zaptiva klip pumpe. Preporuča se istog zamijeniti obavezno nakon 2000 radnih sati bez obzira na stupanj potrošenosti istog



DUWAR d.o.o.
dozirni uredaji ventili i visokotlačna armatura
Koprivnica, Bjelovarska cesta 18

DOZIRNO PUMPNI AGREGAT DPA-003



NAPOMENA

b) Klip dozirne pumpe

Treba ga promijeniti kada je isti potrošen toliko da nakon zatezanja brtvenog paketa radni medij izlazi iz glave pumpnog agregata. Preporuča se istog zamijeniti obavezno nakon 8000 radnih sati bez obzira na stupanj potrošenosti istog



NAPOMENA

c) Ventili dozirne pumpe (usisni + tlačni)

Treba ga promijeniti kada se utvrdi nepravilan rad pumpnog agregata (nepravilna dobava, pad tlaka...) . Preporuča se istog zamijeniti obavezno nakon 8000 radnih sati bez obzira na funkcioniranje istog.



NAPOMENA

d) Uložak spojke

Zamjenu umetka spojke izvršiti prema potrebi odnosno, **OBAVEZNO** svakih *6 mjeseci*, odnosno nakon *3000 – 4000 sati* neprekidnog rada



NAPOMENA

e) Ležajevi na pužnom vijku

Ležajeve pužnog vijka **OBAVEZNO** izmijeniti nakon *8000 sati* neprekidnog rada. Prilikom zamjene ležajeva promijeniti i semeringe.

13. POPIS DIJELOVA POGONSKI MEHANIZAM

Poz.	Naziv	Kom.	Tvor. broj	Standard	Napomena
1.	Kućište mehanizma	1	120.01.01.00.00		
2.	Vodilica klipa	1	120.01.00.00.01		
3.	Vratilo excentra	1	120.01.00.00.02		
4.	Ležaj kuglični $\phi 17/40 \times 12$	1		6203	
5.	Klin	1	120.01.00.00.03		
6.	Pužno kolo	1	121.01.00.00.04		
7.	Blokirajući prsten $d=30$ mm	1		MB 6	
8.	Blokirajuća matica M30x1,5	1		KM 6	
9.	Ležaj kuglični $\phi 17/40 \times 12$	1		6203	
10.	Seegerov osigurač $\phi 17$	1		JUS M.C2.401	
11.	Ekscentar	1	120.01.00.00.05		
12.	Ležaj kuglični $\phi 35/62 \times 14$	1		6007	
13.	Seegerov osigurač	1		JUS M.C2.401	
14.	Seegerov osigurač $\phi 14$	1		JUS M.C2.401	
15.	Regulacijski vijak	1	120.01.00.00.06		
16.	Matica regulacijskog vijka	1	120.01.00.00.07		
17.	“O” brtva $\phi 10/16 \times \phi 3$	2			
18.	Prsten regulacijski	1	120.01.00.00.08		
19.	Vijak M4x15	1		JUS M.B1. 271	
20.	Puškica	1	120.01.00.00.09		
21.	Kućište noniusa	1	120.01.00.00.10		
22.	Zupčanik	1	120.01.00.00.11		
23.	Kazaljka	1	120.01.00.00.12		
24.	Matica M4	1		JUS M.B1. 600	
25.	Nonius	1	120.01.00.00.13		
26.	Okno	1	120.01.00.00.14		
27.	Vijak M3x10 K	4		JUS M.B1. 117	
28.	Opruga	1	120.01.00.00.15		
29.	Brtva	1	120.01.00.00.16		

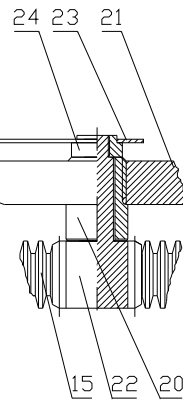
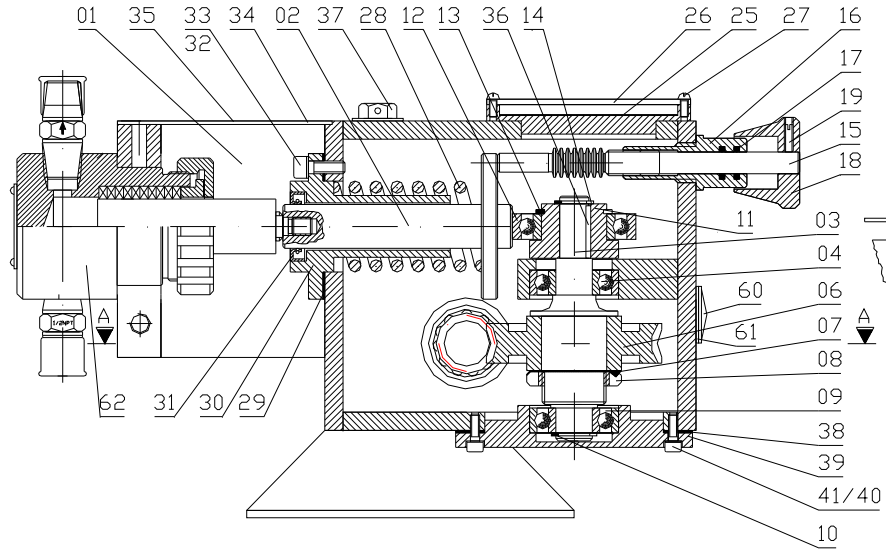
**DUWAR d.o.o.**dozirni uređaji ventili i visokotlačna armatura
Koprivnica, Bjelovarska cesta 18**DOZIRNO PUMPNI AGREGAT
DPA-003**

30.	Kućište vodilice	1	120.01.00.00.17	
31.	Semering $\phi 20/30 \times 7$	1		
32.	Bakrena podloška A6	4		JUS M.B2.013
33.	Vijak imbus M6x15	4		JUS M.B1.120
34.	Poklopac	1	120.01.00.00.18	
35.	Vijak M5x10 K	2		JUS M.B1.117
36.	Klin	1	120.01.00.00.19	
37.	Odzračnik	1	044.01.08.01.00	
38.	Brtva	1	120.01.00.00.21	
39.	Prirubnica	1	120.01.00.00.22	
40.	Bakrena podloška A6	4		JUS M.B2.013
41.	Vijak imbus M6x15	4		JUS M.B1.120
42.	Pužni vijak	1	121.01.00.00.23	
43.	Ležaj kuglični $\phi 15/35 \times 11$	1		6202
44.	Kućište spojke	1	120.01.02.00.00	
45.	Semering $\phi 15/35 \times 10$	1		
46.	Brtva	2	120.01.00.00.24	
47.	Bakrena podloška A6	8		JUS M.B2.013
48.	Vijak imbus M6x20	8		JUS M.B1.120
49.	Klin	1	120.01.00.00.19	
50.	Spojka II	1	120.01.00.00.26	
51.	Uložak spojke	4	120.01.00.00.27	
52.	Čivija spojke	4	120.01.00.00.28	
53.	Ležaj kuglični $\phi 15/35 \times 15,9$	1		3202
54.	Kućište pužnog vijka	1	120.01.00.00.29	
55.	Semering $\phi 15/35 \times 10$	1		
56.	Poklopac	1	120.01.03.00.00	
57.	Vijak imbus M6x20	4		JUS MB1.120
58.	Brtva bakrena	1	120.01.00.00.30	
59.	Čep vijak R 3/8"x15	1	060.01.00.00.40	
60.	Reviziono okno R1/2"	1		
61.	Brtva	1	120.01.00.00.31	

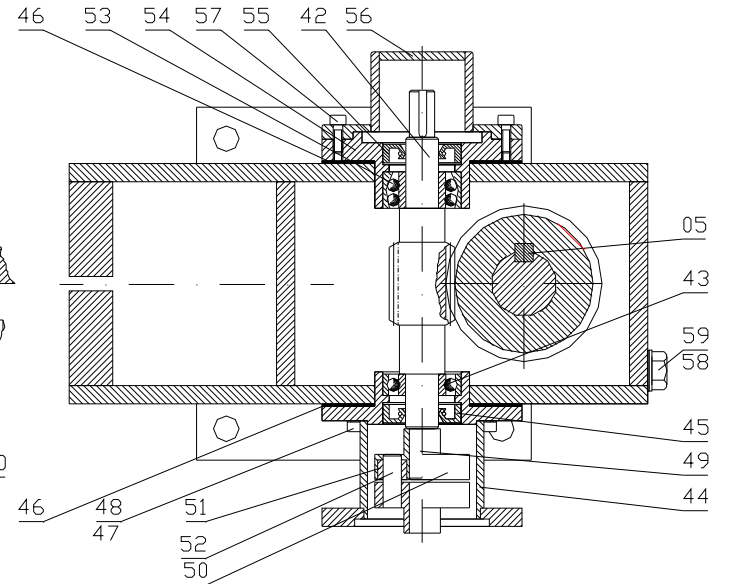


DUWAR d.o.o.
dozimni uredaji ventili i visokotlačna armatura
Koprivnica, Bjelovarska cesta 18

DOZIRNO PUMPNI AGREGAT DPA-003



PRESJEK A-A



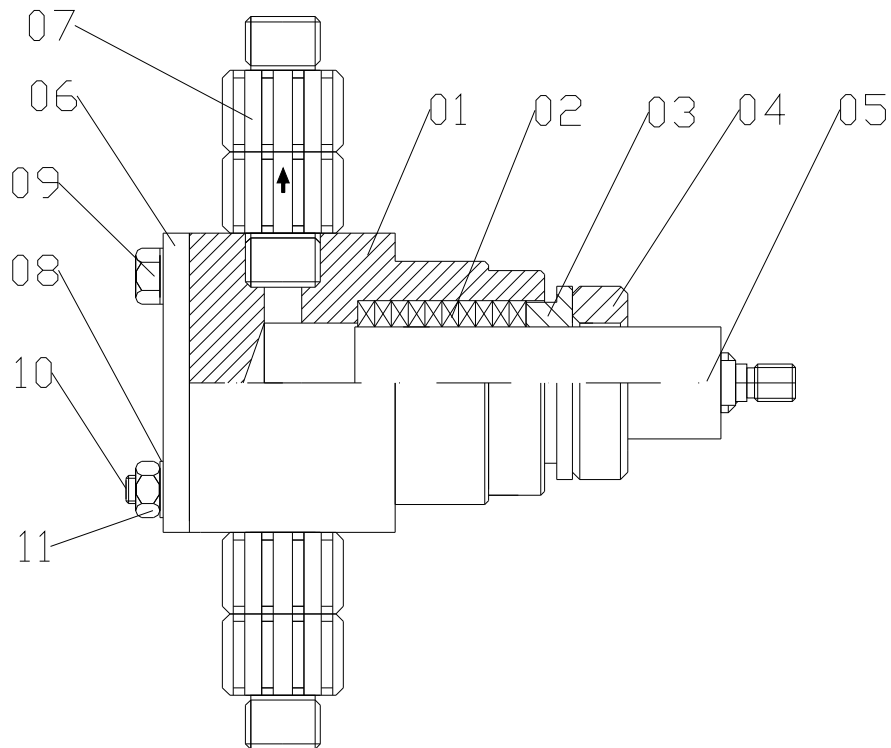


DUWAR d.o.o.
dozirni uređaji ventili i visokotlačna armatura
Koprivnica, Bjelovarska cesta 18

DOZIRNO PUMPNI AGREGAT DPA-003

14. POPIS DIJELOVA PUMPE PVC

Poz.	Naziv	Kom.	Tvor. broj	Standard	Napomena
1.	Tijelo pumpe	1	127.02.00.00.01		
2.	Brtveni paket	1	072.02.02.00.00		
3.	Potisni prsten	1	072.02.00.00.05		
4.	Stezna ploča	1	127.02.00.00.03		
5.	Klip	1	127.02.00.00.04		
6.	Čelna ploča	1	127.02.00.00.06		
7.	Jednosmjerni ventil KPS-05	2	330.00.00.00.00		
8.	Podložna pločica	8			
9.	Vijak M8x87	2			
10.	Vijak M8x140	2			
11.	Matica M8	6			



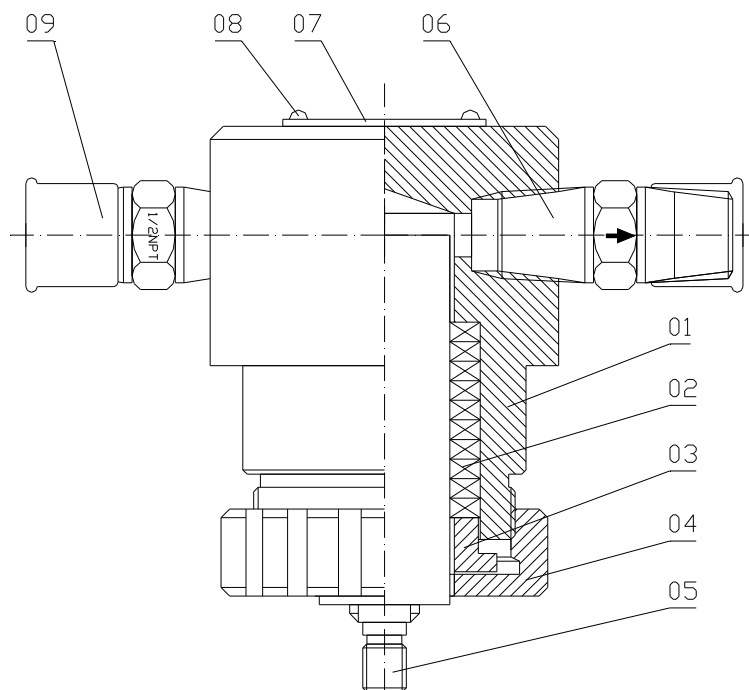


DUWAR d.o.o.
dozirni uređaji ventili i visokotlačna armatura
Koprivnica, Bjelovarska cesta 18

DOZIRNO PUMPNI AGREGAT DPA-003

15. POPIS DIJELOVA PUMPE METALNA

Poz.	Naziv	Kom.	Tvor. broj	Standard	Napomena
1.	Tijelo pumpe	1	120.02.00.00.01		
2.	Brtveni paket	1	120.02.01.00.00		
3.	Potisni prsten	1	120.02.00.00.02		
4.	Matica	1	120.02.00.00.03		
5.	Klip	1	120.02.00.00.04		
6.	Jednosmjerni ventil KM-05	2	300.00.00.00.00		
7.	Natpisna pločica	1	060.02.00.00.05		
8.	Zakovica $\phi 3 \times 10$	4		JUS MB3.011	
9.	Zaštitni čep $\frac{1}{2}''V - \frac{3}{4}''U$	2	044.00.00.00.03		





DUWAR d.o.o.

dozirni uređaji ventili i visokotlačna armatura

Koprivnica, Bjelovarska cesta 18

DOZIRNO PUMPNI AGREGAT

DPA-003