



DUWAR d.o.o.
dozimi uređaji ventili i visokotlačna aramatura
Koprivnica, Bjelovarska cesta 18

**DOZIRNO PUMPNI AGREGAT
DPA-002**



UPUTE ZA INSTALACIJU, RUKOVANJE I ODRŽAVANJE

DOZIRNO PUMPNI AGREGAT

DPA-002

A T E X



DUWAR d.o.o.
dozimi uređaji ventili i visokotlačna armatura
Koprivnica, Bjelovarska cesta 18

DOZIRNO PUMPNi AGREGAT
DPA-002



OSNOVNE MJERE SIGURNOSTI

| | | |
|--|--------------------|--|
| | Rukovanje | Ne koristite pumpni agregat sa zatvorenim tlačnim ili usisnim ventilom |
| | Instalacija | Ne koristite silu kako biste spojili tlačni i usisni cjevovod na priključke pumpnog agregata. Koristite odgovarajući cijevni materijal obzirom na kvalitetu te dimenziju |
| | Održavanje | Uvijek isključite izvor napajanja električnom energijom. Osigurajte uvjete da je pumpni agregat rasterećen od pritiska na tlačnom i usisnom cjevovodu. Koristite adekvatnu zaštitnu opremu i alate u svrhu izbjegavanja ozljeda |



DUWAR d.o.o.
dozorni uređaji ventili i visokotlačna armatura
Koprivnica, Bjelovarska cesta 18

DOZIRNO PUMPNI AGREGAT
DPA-002



BITNE MJERE SIGURNOSTI

Dozirno pumpni agregati DUWAR funkcionirati će sigurno kada su ispravno instalirani i primjereno održavani.

Za ispravnu instalaciju, korištenje i održavanje pumpnog agregata bitan je krajnji korisnik. Ova uputa je priručnik koji identificira određene sigurnosne rizike koji moraju biti razmotreni u svakom trenutku tijekom eksploatacijskog života pumpnog agregata.



PAŽNJA



Korištenje pumpnog agregata sa zatvorenim usisnim ili tlačnim ventilom obavezno se mora izbjeći. Bez obzira koliko je kratko razdoblje pumpa radila pod ovim uvjetima, može uzrokovati pregrijavanje te rezultirati eksplozijom.

Treba poduzeti sve potrebne mjere kako bi se ovaj slučaj izbjegao.

Ovaj priručnik daje uputstva za upotrebu, instalaciju, i održavanje dozirno pumpnog agregata DPA-002.

Ovaj priručnik mora biti obavezno pročitan prije instalacije dozirno pumpnog agregata te njegovog puštanja u rad.

Dizajn, konstrukcija te korišteni materijali dozirno pumpnog agregata osiguravaju dugotrajan radni vijek istog s velikim intervalima bez kvarova.

Ovaj priručnik s uputama namijenjen je kao pomoć operaterima u razumijevanju konstrukcije, pravilna načina instaliranja, rukovanja i kao najvažnije održavanja ovoga dozirno pumpnog agregata.

DUWAR d.o.o - Koprivnica neće biti odgovoran za tjelesno oštećenje ili bilo koju štetu koja se dogodila uslijed nepridržavanja uputa danih u ovom priručniku s uputama za upotrebu, instalaciju i održavanje.

Molimo Vas da uzmete vremena kako bi pročitali i razumjeli smjernice izložene u ovom priručniku a vezane na instalaciju, održavanje te sigurno rukovanje.



Sadržaj

| | | |
|-------|--|----|
| 1. | Sigurnosne odredbe | 1 |
| 2. | Opće mjere opreza | 2 |
| 3. | Prevenција od eksplozije | 3 |
| 4. | ATEX identifikacija | 4 |
| 5. | Predviđena uporaba | 5 |
| 6. | Nadzor na uvjetima rada | 5 |
| 7. | Opis pumpnog agregata | 6 |
| 8. | Tvornička oznaka agregata | 8 |
| 9. | Zaprimanje pumpnog agregata | 9 |
| 10. | Instalacija pumpnog agregata | 10 |
| 10.1. | Pripremne aktivnosti | 10 |
| 10.2. | Osnovni sigurnosni uvjeti kod instalacije pumpnog agregata | 11 |
| 10.3. | Načini instalacije pumpnog agregata | 13 |
| 10.4. | Montaža pumpnog agregata | 15 |
| 10.5. | Spajanje elektromotora | 18 |
| 11. | Puštanje u rad | 20 |
| 11.1. | Kontrolne radnje | 20 |
| 11.2. | Odzračivanje pumpnog agregata | 21 |
| 11.3. | Stavljanje u pogon | 22 |
| 12. | Rukovanje pumpni agregatom | 23 |
| 13. | Regulacija režima rada | 24 |
| 14. | Održavanje pumpnog agregata | 25 |
| 14.1. | Redovito održavanje | 25 |
| 14.2. | Periodičko održavanje | 29 |
| 15. | Podmazivanje pumpnog agregata | 31 |
| 16. | Problemi u radu i uklanjanje istih | 32 |
| 17. | Rezervni dijelovi – potrošni materijal | 33 |
| 18. | Popis rezervnih dijelova pogonskog mehanizma | 34 |
| 18.1. | Presjek pogonskog mehanizma | 36 |
| 19. | Popis rezervnih dijelova dozirne pumpe | 37 |
| 19.1. | Presjek dozirne pumpe | 37 |
| 20. | Primjer naručivanja rezervnih dijelova | 38 |



DUWAR d.o.o.
dozimni uređaji ventili i visokotlačna armatura
Koprivnica, Bjelovarska cesta 18

DOZIRNO PUMPNI AGREGAT
DPA-002



1. SIGURNOSNE ODREDBE

Ovaj dozirno pumpni agregat projektiran je za sigurno i pouzdano rukovanje i korištenje u skladu s uputama za upotrebu u ovom priručniku. Pumpni agregat je uređaj koji ostvaruje visoki pritisak te može biti potencijalno opasan. Operateri i osoblje za održavanje moraju slijediti sve mjere predostrožnosti.

DUWAR d.o.o. neće biti odgovoran za tjelesno oštećenje, ili nastalu štetu uzrokovanu neispunjenjem uvjeta iz uputstva za upotrebu danih u ovom priručniku.



PAŽNJA

Rukovanje opremom koje nije u skladu s uputama danim u ovom priručniku može rezultirati teškim ozljedama ili gubitkom života.

Rukovanje opremom koje nije u skladu s uputama danim u ovom priručniku može rezultirati oštećenjem ili uništenjem opreme.



PAŽNJA



Ako je oprema instalirana u potencijalno eksplozivnoj atmosferi i postupci rukovanja i instaliranja nisu slijedeći kako je propisano ovom uputom, to može kao posljedicu imati osobne ozljede operatera oštećenja opreme te pojavu eksplozije.



PAŽNJA



Osobita pažnja mora biti posvećena kada oprema u radu tj. priključena je na izvor električne energije.



DUWAR d.o.o.
dozorni uređaji ventili i visokotlačna armatura
Koprivnica, Bjelovarska cesta 18

DOZIRNO PUMPNI AGREGAT
DPA-002



2. OPĆE MJERE OPREZA



PAŽNJA

Ako propisani postupci rukovanja s opremom u ovom priručniku nisu poštivani to može prouzrokovati neželjene događaje, ozljede, uništenje opreme

| | | |
|--|--|---|
| | | NIKADA u slučaju demontaže dozirno pumpnog agregata ne koristi izvor topline zbog opasnosti od zapaljenja i eksplozije medija kojim pumpa radi |
| | | NIKADA ne koristi dozirno pumpni agregat za funkciju za koju on nije namijenjen. |
| | | NIKADA ne koristi dozirno pumpni agregat za uvjete rada koji nisu sukladni karakteristikama dozirno pumpnog agregata navedenim od strane proizvođača |
| | | NIKADA ne pokreći pumpni agregat bez prikladnog napona. |
| | | NIKADA ne pokreći pumpni agregat u slučaju prigušenja protoka u usisnom cjevovodu ili kada je isti prazan tj. bez medija. |
| | | UVIJEK izuzmi dozirno pumpni agregat iz napajanja el. energijom prije bilo kakvih radova na održavanju. |
| | | NIKADA ne pokreći pumpu bez ugrađenih sigurnosnih uređaja (sigurnosni – prestrujni ventil) na tlačnoj strani instalacije. |
| | | NIKADA ne pokreći pumpni agregat u slučaju da je zatvoreni ventil na tlačnoj strani instalacije. |
| | | NIKADA ne pokreći pumpni agregat u slučaju da je zatvoreni ventil na usisnoj strani instalacije. |
| | | ZABRANJENO je raditi bilo kakve promjene na pumpnom agregatu bez odobrenja ovlaštene osobe od strane tvrtke DUWAR d.o.o. |



DUWAR d.o.o.
dozimni uređaji ventili i visokotlačna aramatura
Koprivnica, Bjelovarska cesta 18

DOZIRNO PUMPNI AGREGAT
DPA-002



3. PREVENCIJA OD EKSPLOZIJE



Da bi smanjila mogućnost slučajnih eksplozija u atmosferama koje sadržavaju eksplozivne plinove i / ili prašinu, uputstva propisana za upotrebu pod ATEX-om moraju se dosljedno provoditi.

Sva uputstva vezana uz instalaciju i korištenje opreme moraju se strogo slijediti kako su propisana ovim priručnikom. Osim toga, veliku pažnju treba posvetiti primjerenom održavanju opreme kako bi ona ispravno funkcionirala. To uključuje ali nije ograničeno samo na:

1. Nadzor nad zagrijavanjem pogonskog i hidrauličnog dijela pumpnog agregata.
2. Osiguranju prikladnog podmazivanja kako je propisano ovim priručnikom.
3. Osiguranju da pumpni agregat radi u predviđenom hidrauličkom rasponu za koji je namijenjen.



DUWAR d.o.o.
dozimni uređaji ventili i visokotlačna armatura
Koprivnica, Bjelovarska cesta 18

DOZIRNO PUMPNI AGREGAT
DPA-002



4. ATEX IDENTIFIKACIJA

Pumpni agregat namijenjen za rad u zoni opasnosti od eksplozije po ATEX normi mora biti odgovarajuće označen. ATEX oznaka će biti smještena na vidljivi dio pumpnog agregata.

Definirani izgled oznake

| | | |
|--------|------------------------|--|
| | DUWAR d.o.o. | CE |
| | Dozirno pumpni agregat | |
| Tv.br. | <input type="text"/> | God. <input type="text"/> |
| | II 2 G c T3 | Atest <input type="text" value="ATEX-DPA002"/> |

Oznaka opreme

II - Grupa 2

2 - Kategorija 2

G - Prisustvo plina

T3 – Temperaturna klasa

Tablica 1

| Oznaka | Najviša temperatura površine °C | Mogućnost korištenja pumpnog agregata |
|--------|------------------------------------|--|
| T1 | 450 | ✓ |
| T2 | 300 | ✓ |
| T3 | 200 | ✓ |
| T4 | 135 | ✗ |
| T5 | 100 | ✗ |
| T6 | 85 | ✗ |



Oprema mora biti u skladu s naznačenim područjem gdje će ista biti instalirana.



DUWAR d.o.o.
dozimni uređaji ventili i visokotlačna armatura
Koprivnica, Bjelovarska cesta 18

DOZIRNO PUMPNI AGREGAT
DPA-002



5. PREDVIĐENA UPORABA

ATEX prilagođenost je samo primjenjiva kada pumpni agregat funkcionira unutar njegove predviđene namjene. Sva uputstva za upotrebu unutar ovog priručnika moraju biti poštivana u svakom trenutku. Rukovanje, instaliranje ili održavanje pumpnog agregata izvan načina propisanih u ovom priručniku može uzrokovati ozbiljno kršenje prava i oštetiti opremu ili prouzročiti neželjene posljedice.

6. NADZOR NAD UVJETIMA RADA OPREME



Pumpni agregat može se u svrhu dodatnih mjera sigurnosti opremiti uređajima za nadzor radnih karakteristika u kojima oprema funkcionira

- Manometar na tlačnom dijelu
- Mjerač protoka na tlačnom dijelu
- Indikator minimalnog nivoa medija u usisnom spremniku
- Mjerač opterećenja elektromotora
- Indikatore temperature
- Indikatore vibracija i zagrijavanja na ležajevima
- ...



7. OPIS PUMPNOG AGREGATA

Dozirno-pumpni agregat namijenjen je za rad u procesnoj industriji (termoenergetskim postrojenjima, plinskim stanicama, rafineriji nafte, termoelektranama u pripremi napojne vode, vodovodima pri tretmanu pitke vode, u prehrambenoj, kemijskoj, konditorskoj, farmaceutskoj i drugim industrijama) kada je potrebno kontinuirano i točno doziranje katalizatora, inhibitora ili drugog medija kiselog, lužnatog ili neutralnog sastava.

Regulacija dobave vrši se promjenom dužine hoda klipa pomoću regulacijskog vijka sa noniusom, s podjelom po 0,25 % maksimalne dobave pri čemu je broj stapaja konstantan.

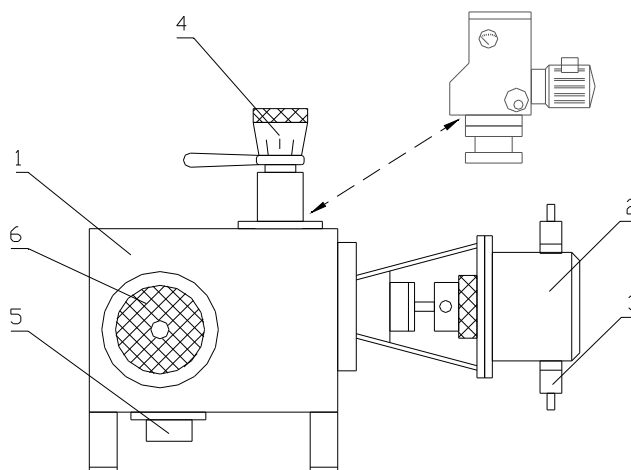
Promjenu dobave moguće je izvoditi bilo u radu, bilo u mirovanju dozirno-pumpnog agregata okretanjem regulacijskog vijka ručno ili pomoću servomehanizma u sprezi sa proporcionalnim komandno-regulacijskim blokom. Komandno-regulacijski blok vrši regulaciju dužine hoda klipa, a time i dobavu na bazi promjene standardnog strujnog signala 4-20 mA ili standardnog naponskog signala 0-10 V koji mogu dolaziti od različitih davača regulacije dobave izazvane promjenom tlaka, promjenom protoka, promjenom pH-vrijednosti i sl.

Pored ovoga načina regulacije dobave po potrebi korisnika ugrađujemo frekventni pretvarač za prilagodnju na motor, koji prema unaprijed zadanom programu pušta u rad ili zaustavlja dozirno-pumpni agregat.

U slučaju potrebe doziranja istovremeno više različitih komponenti u nejednakim omjerima nudimo rješenje vezanjem više dozirno-pumpnih agregata na zajednički pogon, pri čemu je moguća regulacija dobave svakog dozirno-pumpnog agregata posebno.

DOZIRNO-PUMPNI AGREGAT SASTOJI SE OD OVIH OSNOVNIH DIJELOVA:

1. POGONSKI MEHANIZAM
2. DOZIRNA PUMPA
3. JEDNOSMJERNI VENTIL
4. MEHANIZAM ZA REGULACIJU DOBAVE – SERVOMEHANIZAM
5. UREĐAJ ZA CENTRALNO PODMAZIVANJE
6. ELEKTROMOTOR





DUWAR d.o.o.
dozimni uređaji ventili i visokotlačna armatura
Koprivnica, Bjelovarska cesta 18

DOZIRNO PUMPNI AGREGAT
DPA-002



- Ad 1. POGONSKI MEHANIZAM** : sastoji se od pužnog prijenosnika i radilice koja pomoću ojnice pretvara kružno gibanje u pravocrtno gibanje. Smješten je u kućište agregata koje je varene konstrukcije.
- Ad 2. DOZIRNA PUMPA** : omogućuje već prema svom tipu odgovarajući pritisak i dobavu. Metalne je izvedbe, sa metalnim ili keramičkim klipom, te teflonskim mijehom što ovisi o vrsti medija koji treba dozirati.
- Ad 3. JEDNOSMJERNI VENTIL**: izrađuje se u nehrđajućoj čeličnoj izvedbi sa zapornim elementom koji može biti kuglaste ili valjkaste izvedbe za tlakove do *500 bara* i protoke do *500 l/h*. Zaporni element može biti čelične, keramičke ili staklene izvedbe
- Ad 4. MEHANIZAM ZA REGULACIJU DOBAVE**: pomoću regulacijskog vijka mijenja ekscentričnost radilice što uvjetuje promjenu dužine hoda križne glave i klipa. Ova promjena može se vršiti od *0...100% max.* hoda. Kada se servomehanizam sa dozirno- pumpnim agregatom nalazi u sistemu, doziranje se regulira preko davača impulsa (koji je proporcionalan sa promjenom protoka, temperature, *pH*-vrijednosti i sl.) u komandnom upravljačkom bloku. Tada svaka promjena navedenih parametara preko davača impulsa daje impuls elektromotoru servomehanizma za smjer smanjenja ili povećanja dužine hoda klipa.
- Ad 5. UREĐAJ ZA CENTRALNO PODMAZIVANJE**: omogućuje kontinuirano podmazivanje kliznih ploha dok je pogonski mehanizam u radu, čime onemogućuje zaribavanje kliznih ploha.
- Ad 6. ELEKTRO MOTOR**: pogonski agregat je pogonjen *4-polnim* elektro motorom snage *0,55 kW* u protueksplozivnoj zaštiti.



DUWAR d.o.o.
dozimni uređaji ventili i visokotlačna armatura
Koprivnica, Bjelovarska cesta 18

DOZIRNO PUMPNI AGREGAT
DPA-002

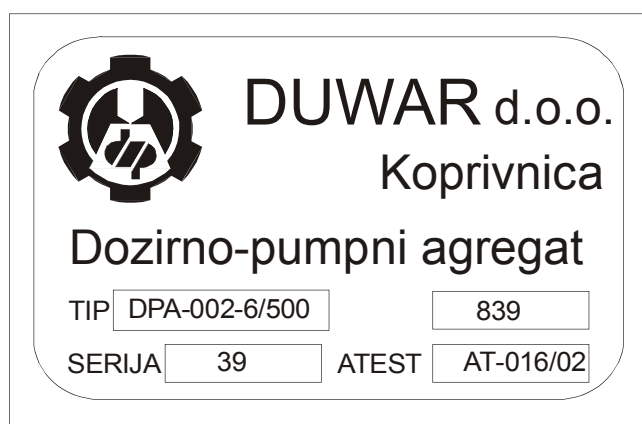


8. TVORNIČKA OZNAKA PUMPNOG AGREGATA

Svaki dozirno pumpni agregat tvrtke DUWAR ima natpisnu pločicu s podacima koja daje osnovnu informaciju obzirom na tip pumpe tj. osnovne karakteristike iste.

Oznaka se nalazi na vidljivom mjestu na pogonskom mehanizmu pumpnog agregata.

Kada se naručuju rezervni dijelovi treba identificirati model pumpnog agregata, na osnovu tipa, tvorničkog broja i serije.



TIP **DPA-002 - 6 / 500**

Oznaka max. dozvoljenog radnog tlaka
500 bar [10⁵ Pa]

Oznaka max. dobave pumpe
6 L / h

Tipska oznaka izvedbe pumpe
DPA - 002



NIKADA ne koristi dozirno pumpni agregat izvan područja koje je definirano radnom karakteristikom pumpnog agregata na natpisnoj pločici. Max dozvoljeni radni tlak u sistemu **OBAVEZNO** mora biti manji od max dozvoljenog radnog tlaka na oznaci koja se nalazi na pumpnom agregatu.



DUWAR d.o.o.
dozorni uređaji ventili i visokotlačna armatura
Koprivnica, Bjelovarska cesta 18

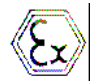
**DOZIRNO PUMPNI AGREGAT
DPA-002**



9. ZAPRIMANJE PUMPNOG AGREGATA

Pregledajte pumpni agregat odmah nakon što je zaprimljen. Provjerite da li je isporučeni agregat sukladan tehničkoj karakteristikama i ostalim uvjetima definiranim narudžbom.

U slučaju oštećenja ili nedostataka zaprimljene opreme odmah obavijestite tvrtku DUWAR.



NIKADA ne zaprimaj niti izdaj dozirno pumpni agregat sa skladišta ako isti nije sukladan traženim tehničko tehnološkim karakteristikama definiranim od strane korisnika ili je isti prilikom transporta i zaprimanja na lokaciji korisnika oštećen ili ima vidljivih nedostataka.

ZAHTJEVI USKLADIŠTENJA NA LOKACIJI KORISNIKA

Kratki rok: (manji od 6 mjeseci) pumpni agregat pakiran je tako da se isti zaštiti prilikom transporta i otpremanja kupcu. Po primitku, pumpni agregat pospremite na natkriveno i suho mjesto.

Dugoročno: (Više od 6 mjeseci) Rotirajte pogonsku osovinu pumpnog agregat više puta svaka tri mjeseca kako bi se podmazale sve površine unutar pogonskog mehanizma te tako smanjila mogućnost korozije.

RUKOVANJE U SKLADIŠTU KORISNIKA



PAŽNJA

Dozirno pumpni agregat ima masu od 53 kg. Nepažljivo rukovanje prilikom transporta i manipulacije može rezultirati u ozbiljnom tjelesnom ozljedom ili oštećenjem opreme. Koristite adekvatnu zaštitnu obuću (cipele sa čeličnom zaštitom vrha prsta) u svakom trenutku.

Budite pažljivi prilikom premještanja pumpnog agregata u tijeku skladištenja.

Ukoliko koristite opremu za podizanje (dizalice) ista mora biti sposobna podići odgovarajuću masu pumpnog agregata (53 kg).



DUWAR d.o.o.
dozorni uređaji ventili i visokotlačna armatura
Koprivnica, Bjelovarska cesta 18

DOZIRNO PUMPNi AGREGAT
DPA-002



10. INSTALACIJA PUMPNOG AGREGATA



Oprema koja će funkcionirati u potencijalno eksplozivnoj okolini mora biti instalirana u skladu sa sljedećim uputama.



Dozirno pumpni agregat **OBAVEZNO** se prilikom instalacije mora primjereno uzemljiti u svrhu sprečavanja statičkog električnog pražnjenja. Statičko električno pražnjenje može se dogoditi i kada se pumpni agregat demontira u svrhu održavanja istog..



Dozirno pumpni agregat u potencijalno eksplozivnoj okolini mora biti instaliran u skladu sa temperaturnim razredom za koji je isti namijenjen. (vidi tablicu 1)

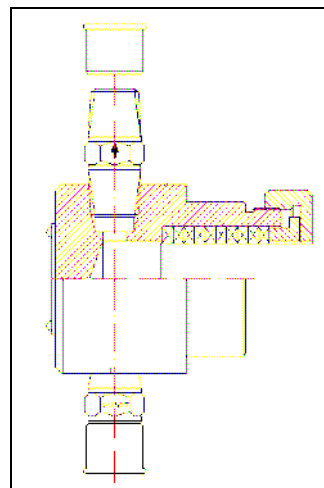
10.1. PRIPREMNE AKTIVNOSTI

- A) Uklonite sve dijelove pakiranja.
- B) Očistite plohe na koje će pumpni agregat nalijegati
- C) Uklonite / očistite sve tragove sredstava konzerviranja ako ista postoje



PAŽNJA

Uklonite plastične zaštitne čepove sa pumpnog dijela dozirno pumpnog agregata





DUWAR d.o.o.
dozimski uređaji ventili i visokotlačna armatura
Koprivnica, Bjelovarska cesta 18

DOZIRNO PUMPNI AGREGAT
DPA-002



10.2. OSNOVNI SIGURNOSNI UVJETI KOD INSTALACIJE PUMPNOG AGREGATA

| | | | |
|--|--|--|---|
| | | Dozirno pumpni agregat SMIJE se instalirati na usisnu i tlačnu instalaciju samo i jedino onda ako ista udovoljava minimalnim zahtjevima definiranim ovim priručnikom. | |
| | | <p>Dozirno pumpni agregat SMIJE se instalirati na usisnu i tlačnu instalaciju samo i jedino onda ako je nazivni promjer cjevovoda jednak ili veći od nazivnog promjera ventila na pumpnom dijelu agregata.</p> <p>Kod spajanja pumpnog agregata na cjevovod OBAVEZNO izbjeći pojavu napetosti cijevne instalacije temeljem nasilnog priključenja iste na spoj s pumpnim agregatom.</p> <p>Cijevna napetost može utjecati na ispravno funkcioniranje opreme a time i mogućnost nastajanja štete na istoj.</p> | <p>Nazivni promjer cjevovoda</p> <p>Nazivni promjer ventila pumpe</p> |
| | | Dozirno pumpni agregat SMIJE se instalirati na usisnu i tlačnu instalaciju samo i jedino onda ako ista izrađena iz materijala kemijski otpornog na medij koji će pumpa dozirati | |
| | | Dozirno pumpni agregat SMIJE se instalirati na tlačnu instalaciju samo i jedino onda ako ista udovoljava opterećenju koje nastaje uslijed tlaka koji pumpa daje u tlačni sistem. | |
| | | <p>Pumpni agregat ni u kojem slučaju ne smije biti prigušen od strane usisnog cjevovoda.</p> <p>U slučaju da je usisni cjevovod opremljen s filterom, obvezno provjeriti stanje istog.</p> | |
| | | Pažljivo očistite sve cijevne dijelove, ventile i opremu prije montaže. Pojava nečistoće u cjevovodu može rezultirati začepljenjem istog što kao rezultat može imati nepravilan rad opreme te oštećenje iste. | |
| | | Usisni cjevovod mora biti konstruiran tako da je onemogućeno stvaranje zračnih džepova, što može utjecati na ispravan rad pumpnog agregata a time i na mogućnost oštećenja istog. | |



DUWAR d.o.o.
dozimi uređaji ventili i visokotlačna armatura
Koprivnica, Bjelovarska cesta 18

**DOZIRNO PUMPNI AGREGAT
DPA-002**



UPOZORENJE

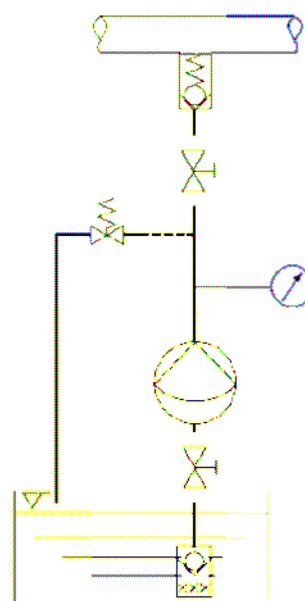


Cijevna instalacija na tlačnom dijelu pumpnog agregata **OBAVEZNO** mora uključivati **SIGURNOSNI VENTIL** kojem je funkcija da u slučaju nekontroliranog porasta tlaka u sistemu zaštiti kako sistem tako i pumpni agregat od porasta temperature uslijed povećanja opterećenja što može izazvati posljedice štetne po opremu. Prestrujni cjevovod iz sigurnosnog ventila obvezno spojiti u spremnik u kojem vlada atmosferski tlak.



Dozirno pumpni agregat **SMIJE** se instalirati na usisnu i tlačnu instalaciju samo i jedino onda ako je ista opremljena sa minimalnim stupnjem zaštite koji uključuje:

- usisni filter
- sigurnosni ventil
- kontrolni manometar
- zaporne ventile





DUWAR d.o.o.
dozimni uređaji ventili i visokotlačna armatura
Koprivnica, Bjelovarska cesta 18

**DOZIRNO PUMPNI AGREGAT
DPA-002**



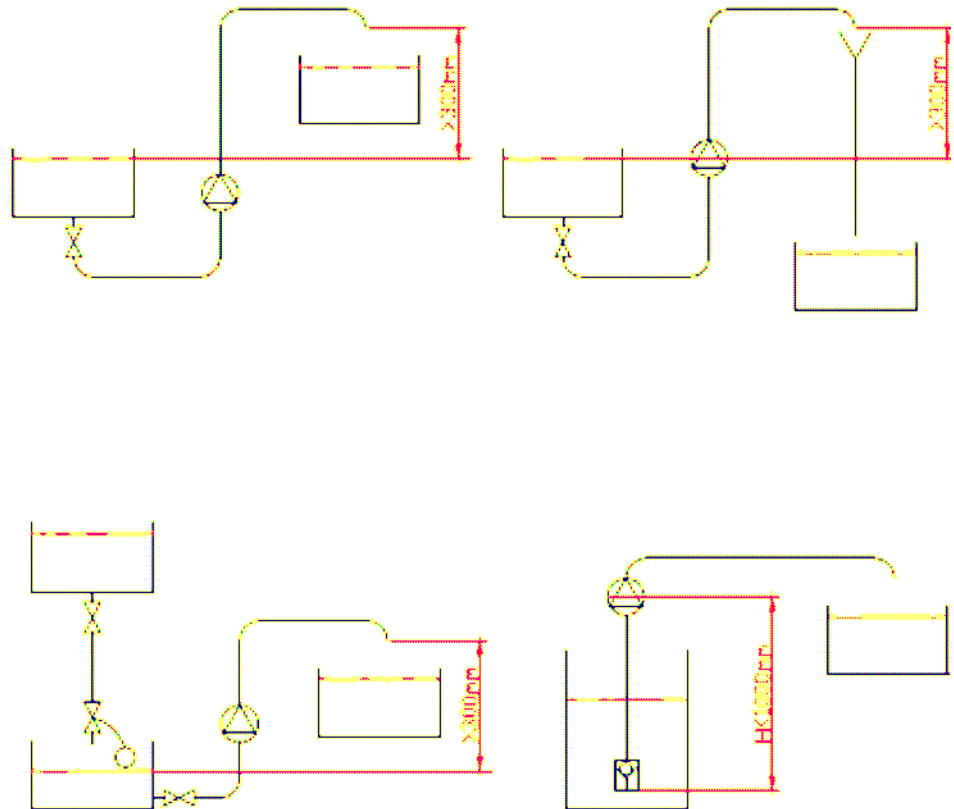
10.3. NAČINI INSTALACIJE PUMPNOG AGREGATA



Dozirno pumpni agregat **SMIJE** se instalirati u sistem samo na izvedbene načine kako je propisano ovim priručnikom, nisu dozvoljene nikakve modifikacije načina instalacije pumpnog agregata bez odobrenja ovlaštene osobe iz tvrtke DUWAR.



Ispravno



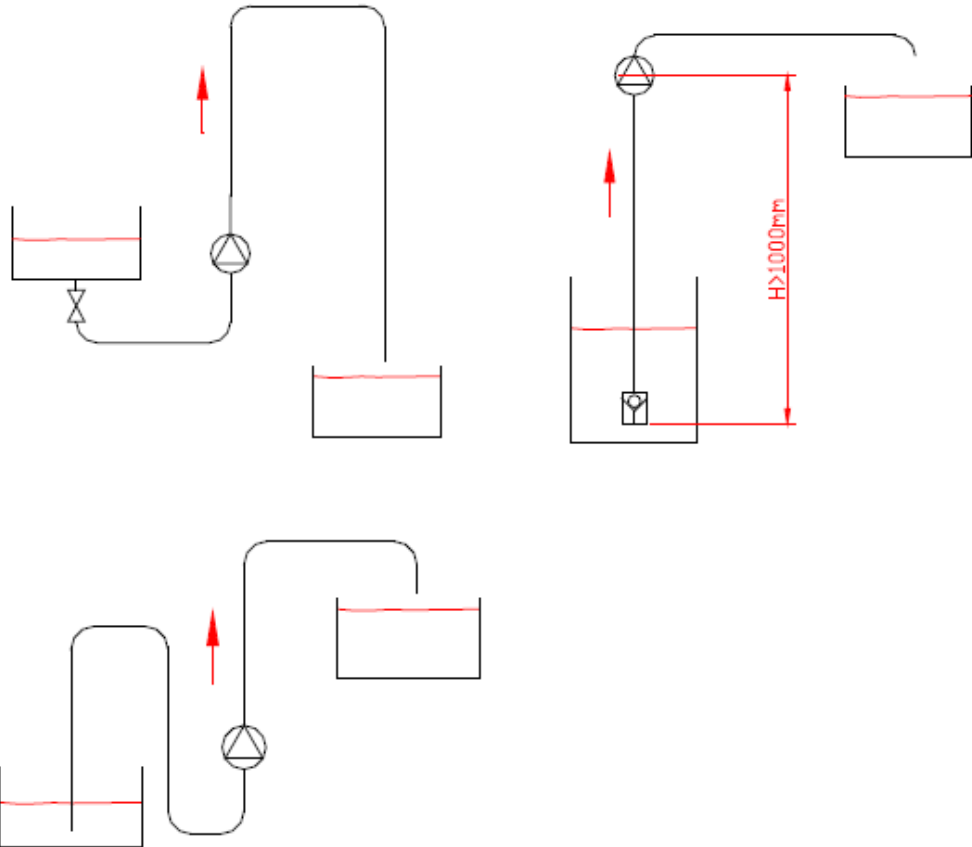


DUWAR d.o.o.
dozimi uređaji ventili i visokotlačna armatura
Koprivnica, Bjelovarska cesta 18

**DOZIRNO PUMPI AGREGAT
DPA-002**



Neispravno





DUWAR d.o.o.
dozimni uređaji ventili i visokotlačna armatura
Koprivnica, Bjelovarska cesta 18

**DOZIRNO PUMPNI AGREGAT
DPA-002**



10.4. MONTAŽA PUMPNOG AGREGATA



PAŽNJA



Montažu dozirno pumpnog agregata izvesti na takav način i na takvu lokaciju da je omogućen nesmetan i brz pristup u svakom trenutku u tijeku manipulacije pumpnim agregatom i kod održavanja istog.

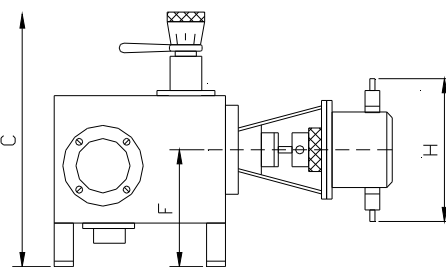
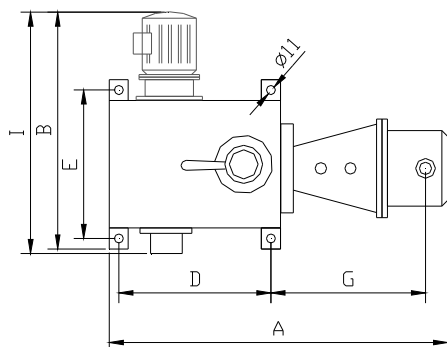


NAPOMENA

Dozirno-pumpni agregat zahtjeva ravnu horizontalnu podlogu na mjestu gdje će se instalirati.

Za njega nije potrebno posebno pripremanje podloge npr. betoniranjem temeljnih stopa niti sidrenje na mjestu eksploatacije.

Pumpni agregat potrebno je postaviti okomito na horizontalnu podlogu koja je izvedena tako da osigurava pumpnom agregatu stabilan oslonac bez pojave vibracija.



| PUMPA | | | GABARITNE MJERE (mm) | | | | | | | | | MASA |
|--------|-------------------|------------------|------------------------|-----|-----|-----|-----|-----|-----|-----|-----|------|
| TIP | Max. tlak (bar) | Max Dobava (l) | A | B | C | D | E | F | G | H | I | Kg |
| 6/500 | 500 | 6 | 495 | 550 | 415 | 160 | 180 | 163 | 290 | 142 | 565 | 53 |
| 14/200 | 200 | 14 | 495 | 550 | 415 | 160 | 180 | 163 | 290 | 142 | 565 | 53 |
| 24/125 | 125 | 24 | 495 | 550 | 415 | 160 | 180 | 163 | 290 | 142 | 565 | 53 |
| 50/60 | 60 | 50 | 495 | 550 | 415 | 160 | 180 | 163 | 290 | 256 | 565 | 53 |
| 80/30 | 30 | 80 | 495 | 550 | 415 | 160 | 180 | 163 | 290 | 256 | 565 | 53 |
| 120/20 | 20 | 120 | 510 | 550 | 415 | 160 | 180 | 163 | 290 | 256 | 565 | 53 |
| 300/10 | 10 | 300 | 510 | 550 | 415 | 160 | 180 | 163 | 290 | 352 | 565 | 58 |
| 500/4 | 4 | 500 | 510 | 550 | 415 | 160 | 180 | 163 | 290 | 386 | 565 | 58 |
| 250/4 | 4 | 250 | 510 | 550 | 415 | 160 | 180 | 163 | 290 | 386 | 565 | 58 |
| 150/10 | 10 | 150 | 510 | 550 | 415 | 160 | 180 | 163 | 290 | 352 | 565 | 58 |
| 60/20 | 20 | 60 | 510 | 550 | 415 | 160 | 180 | 163 | 290 | 256 | 565 | 53 |
| 40/30 | 30 | 40 | 495 | 550 | 415 | 160 | 180 | 163 | 290 | 256 | 565 | 53 |



DUWAR d.o.o.
dozirni uređaji ventili i visokotlačna aramatura
Koprivnica, Bjelovarska cesta 18

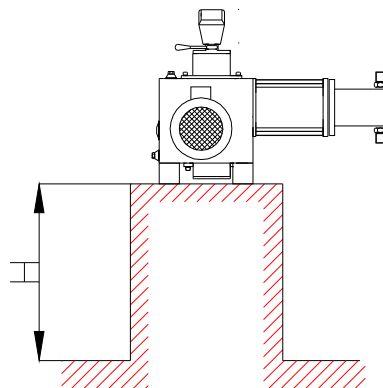
DOZIRNO PUMPNI AGREGAT DPA-002



NAPOMENA

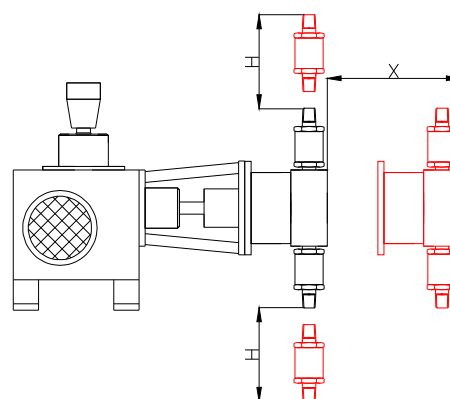
Dozirno-pumpni agregat potrebno je postaviti na prikladnu visinsku razinu koja omogućava prirodan položaj operatera koji vrši manipulaciju pumpnim agregatom.

Obratiti pažnju da se pridržavamo smjernica o načinu instalacije.



NAPOMENA

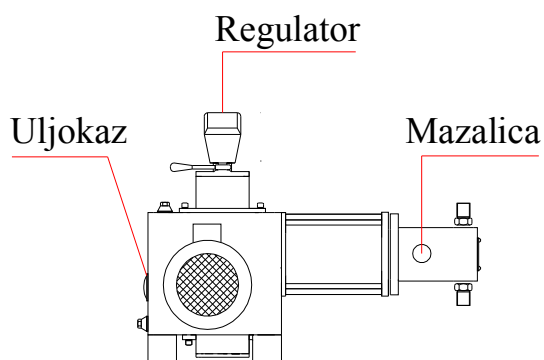
Dozirno-pumpni agregat potrebno je postaviti na taj način da je omogućeno izuzimanje kompletnog hidrauličnog dijela pumpe ili njegovih dijelova (ventili) za potrebe održavanja



PAŽNJA



Dozirno-pumpni agregat potrebno je postaviti na taj način da je omogućen pristup svim dijelovima koji su bitni za upravljanje pumpnim agregatom (uređaj za promjenu količine dobave), provjeru stanja istog (indikator razine ulja) te dijelovima bitnim za siguran rad te pristupom dijelovima koji su podložni održavanju.





DUWAR d.o.o.
dozimni uređaji ventili i visokotlačna armatura
Koprivnica, Bjelovarska cesta 18

DOZIRNO PUMPI AGREGAT
DPA-002

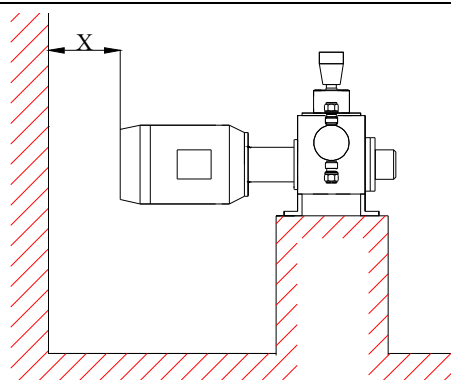


UPOZORENJE



Dozirno-pumpni agregat potrebno je postaviti na taj način da je omogućeno dostatno hlađenje pogonskog elektromotora pumpnog agregata.

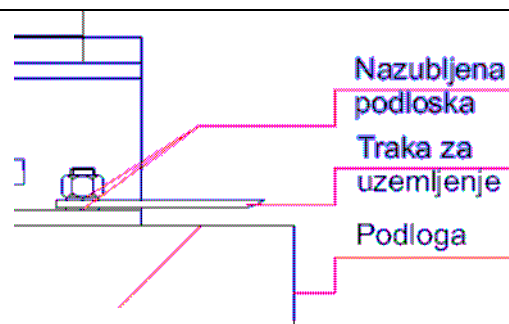
Ukoliko se pumpni agregat ugrađuje na lokaciji koja je unutar zatvorenog prostora **OBAVEZNO** postaviti pumpni agregat tako da je osigurana dostatna cirkulacija zraka u svrhu hlađenja.



UPOZORENJE



Nakon postavljanja pumpnog agregata **OBAVEZNO** izvršiti uzemljenje istog u svrhu sprečavanja pojave pražnjenja statičkog elektriciteta.





DUWAR d.o.o.
dozimski uređaji ventili i visokotlačna armatura
Koprivnica, Bjelovarska cesta 18

**DOZIRNO PUMPNI AGREGAT
DPA-002**



10.5. SPAJANJE ELEKTROMOTORA PUMPNOG AGREGATA



UPOZORENJE



Prije početka bilo kakvih radova na spajanju elektromotora na naponski vod **OBVEZNO** pročitajte upute proizvođača elektromotora za uporabu i održavanje istog.



PAŽNJA



Prije početka bilo kakvih radova na spajanju elektromotora pumpe, **PROVJERI** da priključni vod nije pod naponom.
U slučaju da je vod pod naponom to može rezultirati ozbiljnim tjelesnim oštećenjem



UPOZORENJE



Obzirom da se radi o potencijalno eksplozivnom okolišu, provjeri da li je elektromotor primjerene klase zaštite.



UPOZORENJE



Elektromotor namijenjen uporabi u potencijalno eksplozivnoj atmosferi može spojiti i funkcionalno provjeriti samo stručno osposobljena osoba za izvedbu instalacija u Ex zoni.



UPOZORENJE



Pogonski elektromotor u potencijalno eksplozivnoj atmosferi **OBAVEZNO** treba biti zaštićen sa odgovarajućim zaštitnim sklopnikom.
Time će se izbjeći pregrijavanje istog uslijed preopterećenja.



UPOZORENJE



Provjeri da li napon glavnog voda i frekvencija odgovaraju vrijednostima naznačenim na natpisnoj pločici elektromotora.

Pumpni agregat opremljen je četveropolnim elektromotorom snage 0,55 kW slijedećih karakteristika:

| Snaga (kW) | Tip motora | Brzina vrtnje (min ⁻¹) | Korisnost η (%) | Faktor snage $\cos \phi$ | Nazivna struja kod 400 V I_n (A) | I_k / I_n | M_k / M_n | M_{max} / M_n | Moment inercije J (kgm ²) | Oblik IM B3 Masa (kg) |
|------------|------------|------------------------------------|----------------------|--------------------------|------------------------------------|-------------|-------------|-----------------|---------------------------------------|-----------------------|
| 0.55 | 5AT 80A-4 | 1390 | 70 | 0.76 | 1.6 | 4.1 | 2.0 | 2.1 | 0.001500 | 11.6 |



DUWAR d.o.o.
dozimi uređaji ventili i visokotlačna armatura
Koprivnica, Bjelovarska cesta 18

**DOZIRNO PUMPNI AGREGAT
DPA-002**



UPOZORENJE



Nakon izvršenog spajanja pumpnog agregata na naponski vod **OBAVENO** izvršiti provjeru smjera okretanja elektromotora.

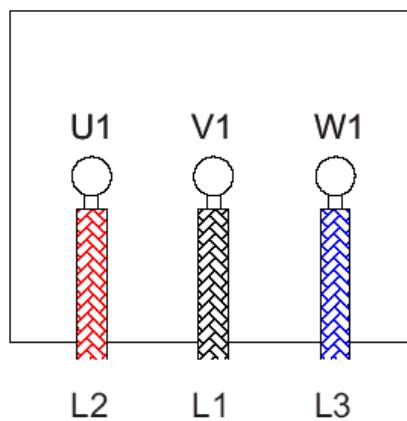
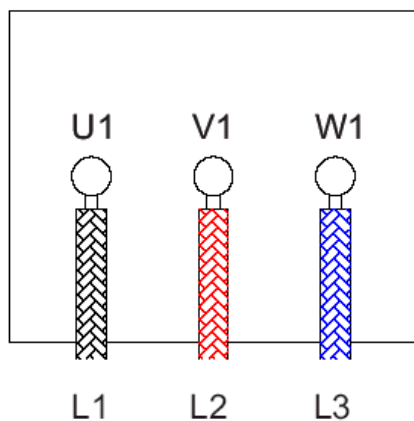
Smjer okretaja elektromotora mora biti sukladan potrebno smjeru okretaja ulaznog vratila pogonskog mehanizma (smjer strelice na priključnom bubnju pogonskog mehanizma).

Nepridržavanje zadanog smjera okretaja elektromotora može prouzročiti nepravilan rad pumpnog agregata što može rezultirati oštećenjem istog te prouzročiti neželjene posljedice.



Obavezan smjer okretanja pog. meh.

Obavezan smjer okretanja motora



Smjer okretaj može se promijeniti zamjenom dvaju faznih vodiča kako na elektromotoru, tako na priključnom mjestu u upravljačkom ormaru.



DUWAR d.o.o.
dozorni uređaji ventili i visokotlačna armatura
Koprivnica, Bjelovarska cesta 18

DOZIRNO PUMPNI AGREGAT
DPA-002



11. PUŠTANJE U RAD



UPOZORENJE



Samo obučeno i osposobljeno osoblje ima dopuštenje pustiti u pogon dozirno pumpni agregat. Operater mora osigurati primjerene preventivne mjere kako bi se izbjegle moguće ozljede ili oštećenje opreme uslijed neprimjerenih radnih uvjeta (pritisak, temperatura, agresivnost medija itd.).



UPOZORENJE



Prije prvog puštanja u rad **OBAVEZNO** se moraju obaviti kontrolne radnje kako je propisano ovim priručnikom.
Nepridržavanje slijedećih kontrolnih aktivnosti može rezultirati nepravilnim radom pumpnog agregata što može prouzročiti neželjene događaje, ozljede, uništenje opreme ..

11.1. KONTROLNE RADNJE

- a) **Nivo ulja** u pogonskom mehanizmu. Nivo ulja treba biti u vidnom polju revizionog okna.
- b) **Zaštitnu sklopku** pogonskog elektromotora. Nazivna struja mora biti jednaka ili manja od nazivne struje naznačene na natpisnoj pločici elektromotora.
- c) **Zategnutost klipa** u križnoj glavi.
- d) **Zategnutost pritezne ploče** brtvenog paketa
- e) Da li su svi priključci na glavi dozirne pumpe pravilno priključeni
- d) **Provjeriti** stanje zaštitnog sigurnosnog ventila na tlačnoj strani pumpe



UPOZORENJE



Na glavi dozirno pumpnog agregata postoji klipna mazalica koja ima zadatak da pod pritiskom podmazuje brtveni paket dozirne pumpe kako bi se izbjegla pojava suhog trenja između klipa pumpe i brtvenog paketa.
OBAVEZNO izvršiti provjeru napunjenosti iste, te ukoliko je ista prazna, napuniti je, te okretanjem navojne matice za 1 – 2 puna kruga izvršiti uprešavanje mazivog sredstva u brtveni paket.



DUWAR d.o.o.
dozimski uređaji, ventili i visokotlačna armatura
Koprivnica, Bjelovarska cesta 18

DOZIRNO PUMPNi AGREGAT
DPA-002



11.2. ODZRAČIVANJE PUMPNOG AGREGATA



UPOZORENJE



Da bi se osigurao ispravan rad pumpnog agregata **OBAVEZNO** je potrebno izvršiti radnju odzračivanja usisnog cjevovoda te same dozirne glave pumpnog agregata. Pod pojmom odzračivanje smatra se izuzeće svih plinovitih faza (zrak . . .) koje se mogu pojaviti u zračnim džepovima cjevovoda do pojave potpune tekuće faze medija. Ukoliko se ne izvrši postupak odzračivanja to može rezultirati nepravilnim radom pumpnog agregata što može imati za posljedicu neželjene događaje, ozljede, uništenje opreme.

Odzračivanje pumpe potrebno je izvršiti na slijedeći način:

- a) **Otpustiti** (holender ili prirubnički) spoj između izlaznog (tlačnog) ventila pumpe i tlačnog cjevovoda
- b) **Otvoriti** zaporni ventil na usisnom cjevovodu
- c) **Kratko** pustiti pumpu u rad i zaustaviti je čim se medij koji se dozira pojavi na otpuštenom spoju izlaznog ventila pumpe i tlačnog cjevovoda
- d) **Dotegnuti** holender maticu ili prirubnicu na spoju izlaznog ventila pumpe i tlačnog cjevovoda



UPOZORENJE



Kod postupka odzračivanja pojaviti će se veća ili manja količina tekućeg medija kojeg treba skupiti u zato predviđene posude. Nakon završenog postupka odzračivanja, **OBAVEZNO** izvršiti čišćenje svih onečišćenih površina.



DUWAR d.o.o.
dozimni uređaji ventili i visokotlačna armatura
Koprivnica, Bjelovarska cesta 18

DOZIRNO PUMPNI AGREGAT
DPA-002



11.3. STAVLJANJE U POGON



UPOZORENJE



Samo obučeno i osposobljeno osoblje ima dopuštenje staviti u pogon dozirno pumpni agregat.
Prije stavljanja u pogon OBAVEZNO izvršiti kontrolne aktivnosti (11.1)



UPOZORENJE



Obavezno otvoriti ventile na usisnoj i tlačnoj strani priključnog cjevovoda.

Stavljanje u pogon izvršiti na slijedeći način:

- a) Otvoriti ventile na usisnoj i tlačnoj strani cjevovoda.
- b) Pustiti u rad pumpni agregat.
- c) Provjeriti na manometru da li je postignut radni tlak.
- d) Kada je postignut radni tlak provjeriti struju koju elektromotor vuče iz mreže, te provjeriti da li je zaštitna sklopka pogonskog elektromotora pravilno podešena.
- e) Provjeri količinu dobave pumpe u sistem po potrebi izvrši korekciju iste.



NAPOMENA

Ako nije postignut radni tlak kroz nekoliko minuta kako je dozirni agregat pušten u rad na vrijednost radnog tlaka tada treba ponoviti postupak odzračivanja (11.2.)



DUWAR d.o.o.
dozimski uređaji, ventili i visokotlačna armatura
Koprivnica, Bjelovarska cesta 18

**DOZIRNO PUMPNI AGREGAT
DPA-002**



12. RUKOVANJE PUMPNIM AGREGATOM



UPOZORENJE



Samo obučeno i osposobljeno osoblje ima dopuštenje rukovanja dozirno pumpnim agregatom i to u skladu s uputama danim ovim priručnikom. Nepridržavanje uputa može rezultirati nepravilnim radom pumpnog agregata što može prouzročiti neželjene događaje, ozljede, uništenje opreme ..

Rukovanje dozirno pumpnim agregatom nakon prvog puštanja u rad sastoji se u slijedećem:

- a) Stavljanu i izuzimanju dozirno pumpnog agregata iz pogona
- b) Manipulaciji sa zapornim ventilima na usisnoj i tlačnoj strani pumpnog agregata



UPOZORENJE



Manipulacija zapornim ventilima na usisnoj i tlačnoj strani pumpnog agregata STROGO JE ZABRANJENA kada je dozirno pumpni agregat u radu.

- c) Ukoliko sistem nije opremljen s sklopkom minimalnog nivoa u spremniku iz kojeg pumpa vrši usis obavezno pratiti količinu medija u istom, u slučaju nestanka istog obavezno isključiti pumpni agregat iz pogona.
- d) Vršiti provjeru manometra tj. očitavanje tlaka u tlačnom cjevovodu, u koliko isti ima tendenciju porasta iznad nominalnog radnog tlaka obavezno isključiti pumpni agregat iz rada.
- e) Provjeriti količinu medija koji pumpa dobavlja u sistem, u slučaju odstupanja izvršiti korekciju dobave regulacijom režima rada.
- d) Vršiti podmazivanje brtvenog paketa putem mazalice.



UPOZORENJE



U slučaju neredovitog podmazivanja brtvenog paketa postoji mogućnost od pojave trenja između klipa i brtvenog paketa što može rezultirati povišenjem radne temperature.



PAŽNJA



Rukovatelj pumpnim agregatom OBAVEZAN je svakodnevno vizualnim pregledom utvrditi stanje opreme. Posebnu pažnju posvetiti temperaturi pogonskog i hidrauličnog dijela pumpe. U slučaju povećane temperature ODMAH isključiti pumpni agregat iz rada. Posvetiti pažnju na dozirnu pumpu, u slučaju pojave medija, izvršiti pritezanje brtvenog paketa zakretanjem matica pritezne ploče za 1/2 kruga.



DUWAR d.o.o.
dozimski uređaji ventili i visokotlačna armatura
Koprivnica, Bjelovarska cesta 18

DOZIRNO PUMPNI AGREGAT
DPA-002



13. REGULACIJA REŽIMA RADA



UPOZORENJE



Samo obučeno i osposobljeno osoblje ima dopuštenje rukovanja dozirno pumpnim agregatom i to u skladu s uputama danim ovim priručnikom.
Nepridržavanje uputa može rezultirati nepravilnim radom pumpnog agregata što može prouzročiti neželjene događaje, ozljede, uništenje opreme ..

Regulacija režima rada vrši se sa promjenom dužine hoda klipa kod konstantnog broja stapaja. Ova regulacija može se vršiti kontinuirano bilo u radu bilo u stanju mirovanja. Kontrola podešenosti regulira se pomoću skale na matici regulacijskog vijka i noniusa na regulacijskom vijku.

Točnost podjele za očitavanje je 0,25% max. hoda klipa pumpe.



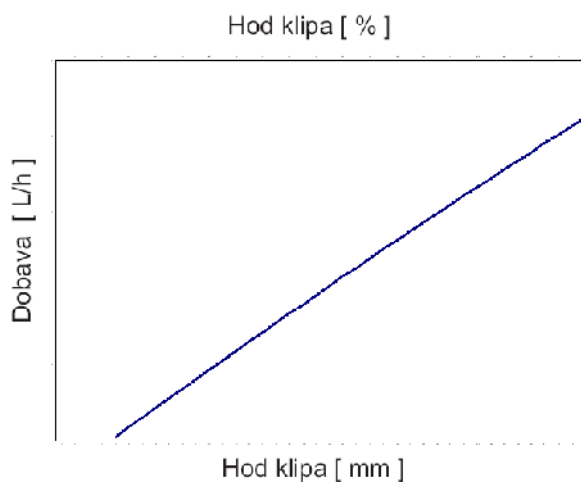
NAPOMENA

Karakteristika dozirno pumpnog agregata definirana je podacima na natpisnoj tablici koja se nalazi na pumpnom agregatu te u dostavljenoj pratećoj dokumentaciji.
Osnovna karakteristika pumpnog agregata definirana je maksimalnim radnim tlakom i maksimalnom količinom medija koji agregat može isporučiti u sistem. (točka 8.)

Svaki isporučeni pumpni agregat ima svoju karakteristiku (krivulju) dobave koja se dostavlja u pratećoj tehničkoj dokumentaciji a služi za regulaciju količine dobave pumpe.

Regulacija količine dobave obavlja se na slijedeći način:

- na osi Y (dobava) odredi se potrebna količina dobave u (L/h)
- prateći liniju paralelno s osi x (hod klipa) dolazi se do krivulje pumpe
- u sjecištu linije i krivulje dižemo okomicu i dolazimo do osi X (hod klipa %)
- očitamo vrijednost i dijagrama
- istu vrijednost zauzmemo na noniusu pumpnog agregata okretanjem istog





DUWAR d.o.o.
dozimski uređaji ventili i visokotlačna armatura
Koprivnica, Bjelovarska cesta 18

**DOZIRNO PUMPNI AGREGAT
DPA-002**



14. ODRŽAVANJE PUMPNOG AGREGATA



UPOZORENJE



**Samo obučeno i osposobljeno osoblje ima dopuštenje da obavlja servisne radove na opremi u svrhu održavanja iste.
Prije stavljanja u pogon OBAVEZNO izvršiti kontrolne aktivnosti (11.1)**



PAŽNJA



Prije bilo kakvih servisnih radova na opremi OBAVEZNO istu izuzeti iz izvora napajanja električnom energijom.

14.1. REDOVITO ODRŽAVANJE

Kod redovitog pregleda i održavanja pumpnog agregata trebalo bi dužnu pažnju posvetiti na pojavu istjecanja (ulja, radnog medija, nepoznatih tvari), pojavu buke, temperature, nepoznatih mirisa, vibracija itd..



PAŽNJA



Korisnik opreme OBAVEZAN je provoditi mjere redovitog održavanja s ciljem ispravnog funkcioniranja pumpnog agregata čime se direktno utječe na siguran rad istog.

U slučaju nepridržavanja uputa iz ovog priručnika može doći do neželjenih posljedica koje mogu rezultirati ozljedama, uništenjem opreme, ugrožavanjem sredine . . .!

a) DNEVNO KONTROLIRATI NIVO ULJA



PAŽNJA



Rukovatelj pumpnim agregatom OBAVEZAN je svakodnevno vizualnim pregledom provjeriti količinu ulja u pogonskom mehanizmu.

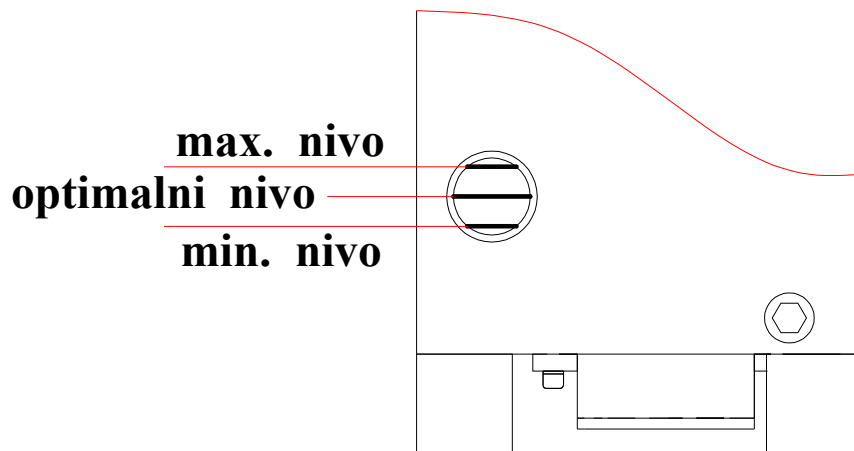
NEMOJTE dopustiti da se pumpni agregat pregrije zbog manjka ulja!

Ulje kontrolirati vizualno kroz reviziono okno na kućištu pogonskog mehanizma. Kada nivo ulja padne toliko da se ne vidi u revizionom oknu obavezno nadoliti ulje i to iste kvalitete koje se već nalazi u kućištu.



DUWAR d.o.o.
dozimi uređaji ventili i visokotlačna armatura
Koprivnica, Bjelovarska cesta 18

**DOZIRNO PUMPNI AGREGAT
DPA-002**



PAŽNJA



U slučaju pojave ulja na ili u okolini pumpnog agregata isti OBAVEZNO staviti van pogona. Locirati mjesto istjecanja te eliminirati, tj. sanirati uzrok istog.

b) DNEVNO KONTROLIRATI STANJE BRTVI I KLIPA PUMPE



PAŽNJA



Rukovatelj pumpnim agregatom OBAVEZAN je svakodnevno vizualnim pregledom provjeriti stanje brtvi dozirne pumpe. NEMOJTE dopustiti da uslijed propuštanja radnog medija dode neželjenih posljedica koje mogu rezultirati ozljedama, uništenjem opreme, ugrožavanjem sredine . . .!

Kontrolu brtvi izvršiti na slijedeći način:

Odklopiti poklopac prostora stezne glave klipa pumpi i vizualno prekontrolirati stanje brtvi dozirne pumpe. Ukoliko medij koji se dozira pumpom izlazi uz klip to znači da brtveni paket dovoljno ne brtvi. U tom slučaju treba lagano dotegnuti priteznu maticu brtvenog paketa pumpe.



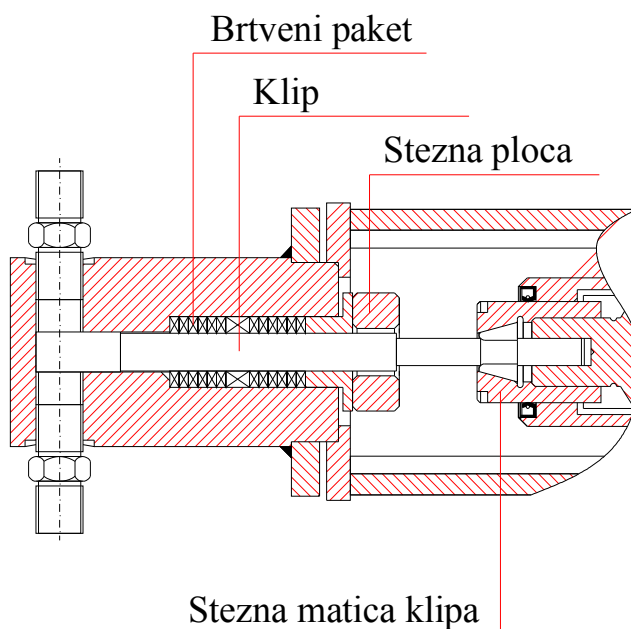
DUWAR d.o.o.
dozimni uređaji ventili i visokotlačna armatura
Koprivnica, Bjelovarska cesta 18

**DOZIRNO PUMPNI AGREGAT
DPA-002**



Ako zaptivanje i nakon dotezanja ne zadovoljava treba učiniti slijedeće :

- a) isključiti pogon dozirno-pumpnog agregata
- b) zatvoriti ventil na tlačnom i usisnom vodu armature
- c) otpojiti usisnu i tlačnu cijev ventila na dozirnoj pumpi
- d) odvojiti dozirnu pumpu od pogonskog mehanizma
- e) odvrnuti matice potisne ploče paketa brtvi i izvući brtveni paket iz ležišta
- f) očistiti ležište brtvenog paketa u kućištu pumpe
- g) staviti novi brtveni paket u ležište brtvenog paketa
- h) pregledati klip pumpe te provjeriti da li na njemu ima vidljivih oštećenja. Ako su oštećenja takove prirode da mogu oštetiti brtveni paket, tada treba otpustiti steznu maticu klipa, izvući klip te staviti novi
- i) montažu izvršiti obrnutim redosljedom



UPOZORENJE



Nakon izvršenih radnji na zamjeni brtvenog paketa ili klipa dozirne pumpe OBAVEZNO izvršiti radnje na odzračivanju pumpe (točka 11.2.)



UPOZORENJE



Nakon izvršenih radnji na zamjeni brtvenog paketa OBAVEZNO izvršiti radnju podmazivanja brtvenog paketa korištenjem mazalice.



DUWAR d.o.o.
dozimski uređaji ventili i visokotlačna armatura
Koprivnica, Bjelovarska cesta 18

**DOZIRNO PUMPNI AGREGAT
DPA-002**



c) DNEVNO KONTROLIRATI STANJE SIGURNOSNOG VENTILA

| | | |
|---|-------------------|--|
| | UPOZORENJE | |
| <p>Sigurnosni ventil osnovni je zaštitni dio kako tlačne armature tako i dozirno pumpnog agregata.</p> <p>U slučaju poremećaja sistemu u kojem radi pumpni agregat (nekontroliran porast tlaka), sigurnosni ventil mora spriječiti preopterećenost dozirno pumpnog agregata što može rezultirati pregrijavanjem!</p> <p>OBAVEZNO je istog držati u ispravnom stanju!</p> | | |

d) DNEVNO KONTROLIRATI RAD JEDNOSMJERNIH VENTILA

Jednosmjerni ventili bitan su dio dozirne pumpe. Ispravnost istih u slučaju da nema vidljivih propuštanja na istim utvrđuje se na posredan način, tj. ukoliko pumpa ne daje odgovarajuću dobavu ili ne može uspostaviti radni tlak u tom slučaju možemo sumnjati na neispravan rad ventila.

U tom slučaju potrebno je izvršiti zamjenu ventila.

| | | |
|---|---------------|--|
| | PAŽNJA | |
| <p>Prilikom ugradnje novih jednosmjernih ventila treba obratiti pažnju na smjer protoka koji je označen strelicom na kućištu ventila.</p> <p>U slučaju nepridržavanja smjera ugradnje ventila, može doći do neželjenih posljedica koje mogu rezultirati ozljedama, uništenjem opreme, ugrožavanjem sredine ...!</p> | | |

| | | |
|--|-------------------|--|
| | UPOZORENJE | |
| <p>Nakon izvršenih radnji na zamjeni ventila pumpe OBAVEZNO izvršiti radnje na održavanju pumpe (točka 11.2.)</p> | | |

| | | |
|--|-------------------|--|
| | UPOZORENJE | |
| <p>Potrošni dijelovi, moraju biti zamijenjeni kada postoje vidljivi znakovi neprihvatljive potrošenosti. OBAVEZNO dijelovi moraju biti zamijenjeni ORIGINALNIM rezervnim dijelovima.</p> | | |



DUWAR d.o.o.
dozimski uređaji, ventili i visokotlačna armatura
Koprivnica, Bjelovarska cesta 18

**DOZIRNO PUMPNi AGREGAT
DPA-002**



14.2. PERIODIČKO ODRŽAVANJE

a) ZAMJENA ULJA



UPOZORENJE

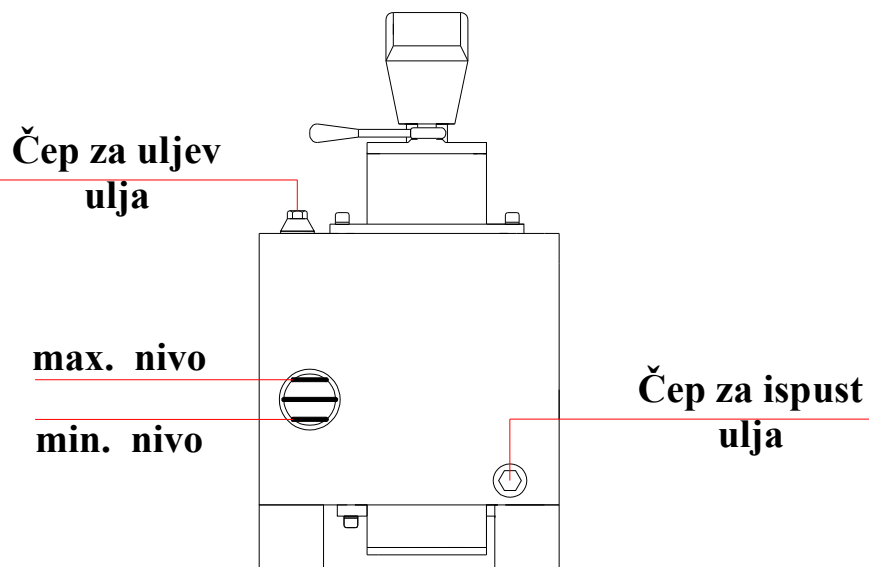


Zamjenu ulja **OBAVEZNO** izvršiti svakih *6 mjeseci*, odnosno nakon *3000 – 4000 sati* neprekidnog rada.

Koristiti slijedeća ulja *INA-HYPENOL 80, INA-HYPENOL 90*

Zamjenu ulja izvršiti na slijedeći način:

- Otvoriti čep za ispušt ulja
- Ispušteno ulje **OBAVEZNO** zbrinite na primjeren način
- Utočite novu količinu gore navedenog ulja do max nivoa





UPOZORENJE



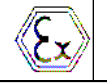

Nakon završenog postupka zamjene ulja, **OBAVEZNO** izvršiti čišćenje svih onečišćenih površina, ako iste postoje.

| | | | |
|---|---|---|---|
|  | DUWAR d.o.o. <small>dozimski uređaji, ventili i visokotlačna armatura</small> Koprivnica, Bjelovarska cesta 18 | DOZIRNO PUMPNI AGREGAT DPA-002 |   |
|---|---|---|---|

b) ZAMJENA UMETKA SPOJKE

| | | |
|--|-------------------|---|
|  | UPOZORENJE |  |
| <p>Zamjenu umetka spojke izvršiti prema potrebi odnosno, OBAVEZNO svakih 6 mjeseci, odnosno nakon 3000 – 4000 sati neprekidnog rada.</p> <p>Potrošeni umetak spojke može prouzročiti nedozvoljeno zagrijavanje spojke što može rezultirati ozljedama, uništenjem opreme, ugrožavanjem sredine . . .!</p> | | |

c) ZAMJENA LEŽAJEVA PUŽNOG VIJKA

| | | |
|--|-------------------|---|
|  | UPOZORENJE |  |
| <p>Ležajeve pužnog vijka OBAVEZNO izmijeniti nakon 8000 sati neprekidnog rada.</p> <p>U slučaju pojave zagrijavanja, neobičnih zvukova, vibracija također je potrebno zamijeniti ležajeve.</p> | | |

d) ZAMJENA SEMERINGA

Semeringe konično-valjkastih ležajeva mijenjati po potrebi a minimalno sa zamjenom ležajeva.



DUWAR d.o.o.
dozimski uređaji, ventili i visokotlačna armatura
Koprivnica, Bjelovarska cesta 18

**DOZIRNO PUMPNI AGREGAT
DPA-002**



15. PODMAZIVANJE DOZIRNO-PUMPNOG AGREGATA



UPOZORENJE



Kako bi oprema ispravno funkcionira, spriječio porast temperature iste, potrebno je dužnu pažnju posvetiti aktivnosti vezane uz podmazivanje u skladu s uputama danim ovim priručnikom.

Nepridržavanje uputa može rezultirati nepravilnim radom pumpnog agregata što može prouzročiti neželjene događaje, ozljede, uništenje opreme ..

a) PODMAZIVANJE LEŽAJEVA POGONSKOG ELEKTROMOTORA

Jednom godišnje zamijeniti mast u ležajevima pogonskog elektromotora.

Za izmjenu koristiti mast *INA-LIS-3*

b) PODMAZIVANJE POGONSKOG MEHANIZMA

Podmazivanje pogonskog mehanizma vrši se dvojako :

- a) bučkanjem
- b) centralno pod pritiskom

Bučkanjem se podmazuje pužni prijenos i ležajevi pužnog prijenosa.

Centralno pod pritiskom se podmazuje križna glava ležišta ojnice i radilice. Zamjenu ulja vršiti svakih *6 mjeseci*, odnosno nakon *3000-4000 sati* neprekidnog rada. Za podmazivanje koristiti ulje : *INA-HYPENOL 80*

c) PODMAZIVANJE DOZIRNE PUMPE



UPOZORENJE



U slučaju neredovitog podmazivanja brtvenog paketa dozirne pumpe postoji mogućnost od pojave trenja između klipa i brtvenog paketa što može rezultirati povišenjem radne temperature što može prouzročiti neželjene događaje, ozljede, uništenje opreme ...

Podmazivanje dozirne pumpe vrši se u slučaju kada medij koji se dozira nema svojstvo podmazivanja (nije na bazi ulja). Podmazivanje se vrši na način da se mast utiskuje u brtveni paket pomoću mazalice uvrtnjem matice na mazalici. Kada je matica mazalice uvrtnuta do kraja, tada je i čitava količina masti iz mazalice utisnuta u brtveni paket, te istu treba odvrnuti i ponovno napuniti. Taj postupak se može vršiti i za vrijeme rada pumpe. Dotezanje matice mazalice treba vršiti 2-3 puta na smjenu ili više ako to zahtijevaju uvjeti eksploatacije.

NAPOMENA : Mazalica se puni mašću :

INA-LIS TM, INA-LIS MOS, INA-LIS 2 EP



DUWAR d.o.o.
dozorni uređaji ventili i visokotlačna armatura
Koprivnica, Bjelovarska cesta 18

DOZIRNO PUMPNi AGREGAT
DPA-002



16. PROBLEMI U RADU I UKLANJANJE ISTIH

| PROBLEM | UZROK | KOREKCIJA |
|--|---|--|
| Pumpa ne može usisati medij | - zatvoreni ventil na usisnom cjevovodu | - otvorite ventil |
| | - pumpa nije ispravno montirana | - vidi točku 10.3. |
| | - pritisak na tlačnom cjevovodu | - rasteretite tlačni cjevovod koristeći preljevni vod |
| Pumpa nema dobave a pogonski mehanizam radi ispravno | - regulacioni vijak postavljen na 0 % dobave | - povećaj količinu dobave okretanjem regulacionog vijka do 100% |
| | - prazan spremnik iz kojeg pumpa crpi medij | - napunite spremnik te pokrenite pumpu ponovno - OBAVEZNO izvršite postupak odzračivanja točka 11.2. |
| | - neispravni rad ventila na glavi dozirne pumpe | - izvršite kontrolu ventila glave po potrebi izvršite zamjenu istih točka 14.1. d) |
| Pumpa ne može postići radni tlak | - neispravan sigurnosni ventil na tlačnom cjevovodu | - provjerite stanje sigurnosnog ventila na tlačnom cjevovodu |
| | - neispravni rad ventila na glavi dozirne pumpe | - izvršite kontrolu ventila glave po potrebi izvršite zamjenu istih točka 14.1. d) |
| | - propuštanje na tlačnom cjevovodu | - pronađite točku propuštanja te sanirajte oštećenje |
| Radni medij izlazi i hidrauličkog dijela pumpe | - nedovoljna zategnutost brtvenog paketa | - pogledajte točku 14.1. b) |
| | - potrošenost brtvenog paketa ili klipa pumpe | |
| Gubitak količine dobave nakon dugotrajnog rada | - potrošenost brtvenog paketa ili klipa pumpe | - pogledajte točku 14.1. b) |
| | - neispravni rad ventila na glavi dozirne pumpe | - izvršite kontrolu ventila glave po potrebi izvršite zamjenu istih točka 14.1. d) |



DUWAR d.o.o.
dozimi uređaji ventili i visokotlačna armatura
Koprivnica, Bjelovarska cesta 18

DOZIRNO PUMPNI AGREGAT
DPA-002



17. REZERVNI DIJELOVI - POTROŠNI MATERIJAL



UPOZORENJE



Potrošni dijelovi, moraju biti zamijenjeni kada postoje vidljivi znakovi neprihvatljive potrošenosti ili nakon određenog broja sati rada kako je to propisano ovim priručnikom. Dijelovi moraju biti **OBAVEZNO** zamijenjeni **ORIGINALNIM** rezervnim dijelovima.



NAPOMENA



a) Brtveni paket

Treba ga promijeniti kada je isti potrošen toliko da nakon zatezanja više ne zaptiva klip pumpe. Preporuča se istog zamijeniti obavezno nakon 2000 radnih sati bez obzira na stupanj potrošenosti istog



NAPOMENA



b) Klip dozirne pumpe

Treba ga promijeniti kada je isti potrošen toliko da nakon zatezanja brtvenog paketa radni medij izlazi iz glave pumpnog agregata. Preporuča se istog zamijeniti obavezno nakon 8000 radnih sati bez obzira na stupanj potrošenosti istog



NAPOMENA



c) Ventili dozirne pumpe (usisni + tlačni)

Treba ga promijeniti kada se utvrdi nepravilan rad pumpnog agregata (nepravilna dobava, pad tlaka...) . Preporuča se istog zamijeniti obavezno nakon 8000 radnih sati bez obzira na funkcioniranje istog.



NAPOMENA



d) Uložak spojke

Zamjenu umetka spojke izvršiti prema potrebi odnosno, **OBAVEZNO** svakih *6 mjeseci*, odnosno nakon *3000 – 4000 sati* neprekidnog rada



NAPOMENA



e) Ležajevi na pužnom vijku

Ležajeve pužnog vijka **OBAVEZNO** izmijeniti nakon *8000 sati* neprekidnog rada. Prilikom zamjene ležajeva promijeniti i semeringe.



DUWAR d.o.o.
dozimni uređaji ventili i visokotlačna armatura
Koprivnica, Bjelovarska cesta 18

**DOZIRNO PUMPNI AGREGAT
DPA-002**



18. POPIS DIJELOVA S MATERIJALIMA IZRADE POGONSKI MEHANIZAM

| Poz. | Naziv | Kom. | Tvor. broj | Materijal / Standard |
|------|--------------------------|------|-----------------|----------------------|
| 1. | Kućište agregata | 1 | 060.01.00.00.00 | St 52-3 |
| 2. | Kućište regulatora | 1 | 060.01.02.00.00 | St 52-3 |
| 3. | Rukavac ojnice | 1 | 060.01.00.00.01 | SL - 22 |
| 4. | Vodilica radilice | 1 | 060.01.00.00.02 | SL - 22 |
| 5. | Osigurač | 1 | 060.01.00.00.03 | C 45 |
| 6. | Pužno kolo | 1 | 060.01.00.00.04 | K.CuAl10Fe3 |
| 7. | Kućište uljne pumpe | 1 | 060.01.03.00.00 | St 35-4 |
| 8. | Regulacioni vijak | 1 | 060.01.00.00.05 | Ck 45 |
| 9. | Potisna pločica | 1 | 060.01.00.00.06 | Rg - 5 |
| 10. | Kućište ležaja radilice | 1 | 060.01.00.00.07 | Rg - 5 |
| 11. | Vijak M5x12 | 3 | | DIN 912 |
| 12. | Radilica | 1 | 060.01.00.00.08 | Ck 45 |
| 13. | Klizlač | 1 | 060.01.00.00.09 | 16 MnCr5 |
| 14. | Seđer φ20 | 3 | | DIN 471 |
| 15. | Ležaj φ20/52x15 | 1 | | |
| 16. | Seđer φ52 | 2 | | DIN 472 |
| 17. | Ojnica | 1 | 060.01.00.00.10 | 37 Cr 4 |
| 18. | Svornjak | 1 | 060.01.00.00.11 | 16 MnCr5 |
| 19. | Križna glava | 1 | 060.01.00.00.12 | SL -22 |
| 20. | Pritezna matica klipa | 1 | 060.01.00.00.13 | X 22 CrNi 17 |
| 21. | Osigurač klipa | 2 | 060.01.00.00.14 | C35 |
| 22. | Tlačni ventil | 1 | 060.01.00.00.15 | 16 MnCr5 |
| 23. | Vijak M4x15 | 2 | | DIN 7991 |
| 24. | Podložna pločica | 1 | 060.01.00.00.16 | St 12 |
| 25. | Osigurač tlačnog ventila | 1 | 060.01.00.00.17 | St 37 - 2 |
| 26. | Usisni ventil | 1 | 060.01.00.00.18 | 20 MnCr 5 |
| 27. | Kuglica φ6,35 | 1 | | |
| 28. | Rascjepka φ3,2x20 | 1 | | Din 94 |
| 29. | Tlačna opruga | 1 | 060.01.00.00.19 | C. DIN 2076 |
| 30. | Poklopac uljne pumpe | 1 | 060.01.00.00.20 | ST 37 - 2 |
| 31. | Kuglica φ5,55 | 1 | | |
| 32. | Opruga | 1 | 060.01.00.00.21 | C. DIN 2076 |
| 33. | Držać opruge | 1 | 060.01.00.00.22 | St 50 - 2 |
| 34. | Pužni vijak | 1 | 060.01.00.00.23 | 20 MnCr 5 |



DUWAR d.o.o.
dozimni uređaji ventili i visokotlačna armatura
Koprivnica, Bjelovarska cesta 18

**DOZIRNO PUMPNI AGREGAT
DPA-002**

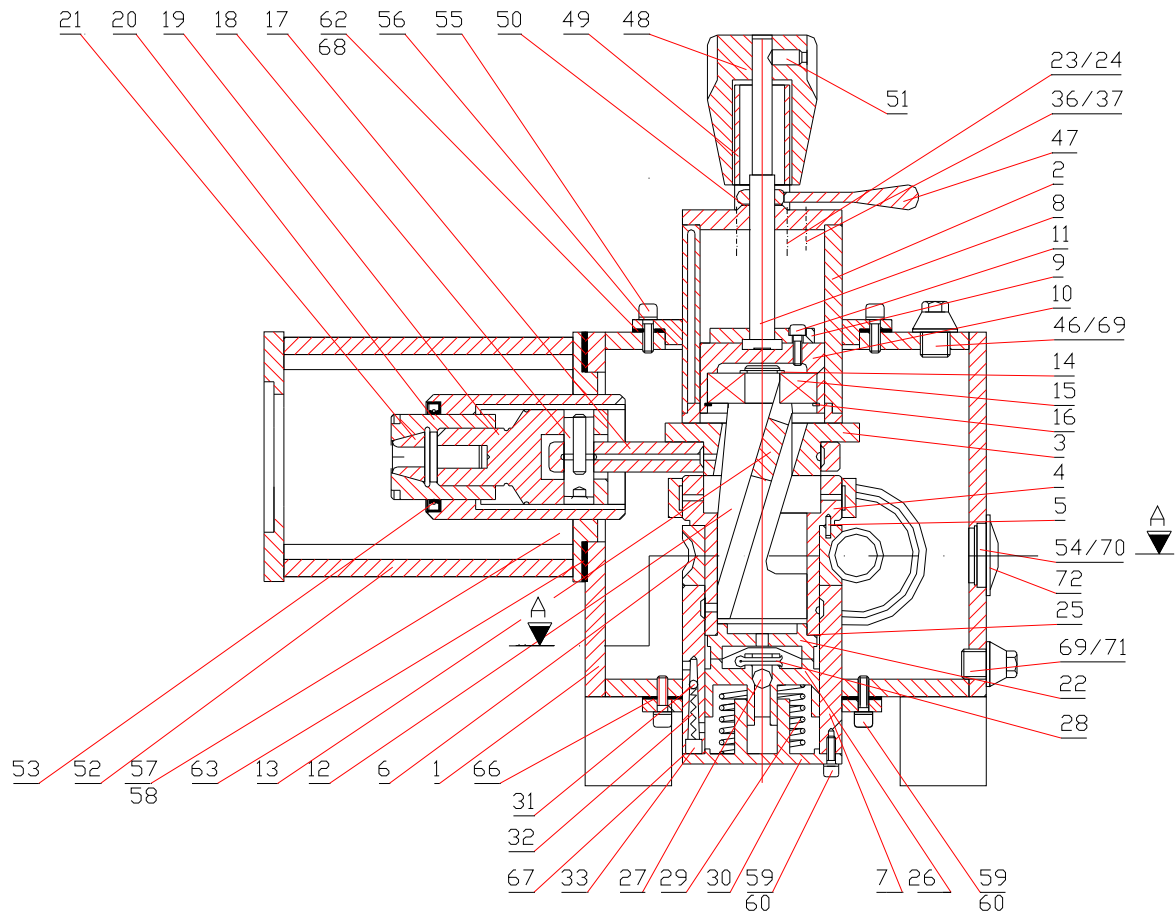


| Poz. | Naziv | Kom. | Tvor. broj | Materijal / Standard |
|------|-----------------------------------|------|-----------------|----------------------|
| 35. | Ležaj $\phi 20/52 \times 22,5$ | 1 | | 7304 |
| 36. | Vijak M6x15 | 1 | | DIN 912 |
| 37. | Matica M6 | 1 | | DIN 934 |
| 38. | Semering $\phi 20/42 \times 7$ | 1 | | |
| 39. | Kućište ležaja pužnog vijka | 1 | | Ck 45 |
| 40. | Poklopac pužnog vijka | 1 | 060.01.04.00.00 | St 37 – 2 |
| 41. | Ležaj $\phi 20/42 \times 12$ | 1 | | 6004 |
| 42. | Kućište spojke | 2 | 060.01.05.00.00 | St 37 – 2 |
| 43. | Spojka | 6 | 060.01.00.00.25 | St 37 – 2 |
| 44. | Klin | 1 | 060.01.00.00.26 | 38 Si 7 |
| 45. | Gumeni umetak | 1 | 060.01.00.00.27 | |
| 46. | Odzračnik | 4 | 044.01.08.01.00 | Rg – 5 |
| 47. | Ručica | 4 | 060.01.06.00.00 | X 12 CrNi 18 8 |
| 48. | Kotač regulatora | 4 | 060.01.00.00.29 | Al Mg 2 |
| 49. | Nosač noniusa | 1 | 060.01.00.00.30 | Al Mg 2 |
| 50. | Podloška | 1 | 060.01.00.00.31 | C 45 |
| 51. | Osiguravajući vijak M6x20 | 1 | | DIN 914 |
| 52. | Nosač pumpe | 1 | 060.01.07.00.00 | St 37 – 2 |
| 53. | Semering $\phi 40/52 \times 7$ | 1 | | |
| 54. | Reviziono okno R3/4" | 1 | | |
| 55. | Vijak M6x16 | 1 | | DIN 912 |
| 56. | Bakrena podloška A6 | 1 | | DIN 988 |
| 57. | Vijak M10x20 | 1 | | DIN 912 |
| 58. | Bakrena podloška A10 | 2 | | DIN 988 |
| 59. | Vijak M5x10 | 1 | | DIN 912 |
| 60. | Podloška A5 | 1 | | DIN 125 A |
| 61. | Podloška A6 | 1 | | DIN 125 A |
| 62. | Brtva | 12 | 060.01.00.00.32 | Klingerit |
| 63. | Brtva | 12 | 060.01.00.00.33 | Klingerit |
| 64. | Brtva | 1 | 060.01.00.00.34 | Klingerit |
| 65. | Brtva | 1 | 060.01.00.00.35 | Klingerit |
| 66. | Brtva | 3 | 060.01.00.00.36 | Klingerit |
| 67. | Brtva | 6 | 060.01.00.00.37 | Klingerit |
| 68. | Mikrobrtva | 6 | 060.01.00.00.38 | Klingerit |
| 69. | "O" brtva $\phi 24/19 \times 2,5$ | 1 | | Viton |
| 70. | Brtva | 1 | | Viton |
| 71. | Čep za ispuštanje ulja | 1 | 060.01.00.00.40 | Ms-58 Al |
| 77. | Vijak M6x20 | 1 | | DIN 912 |
| 78. | Vijak M6x12 | 6 | | DIN 912 |

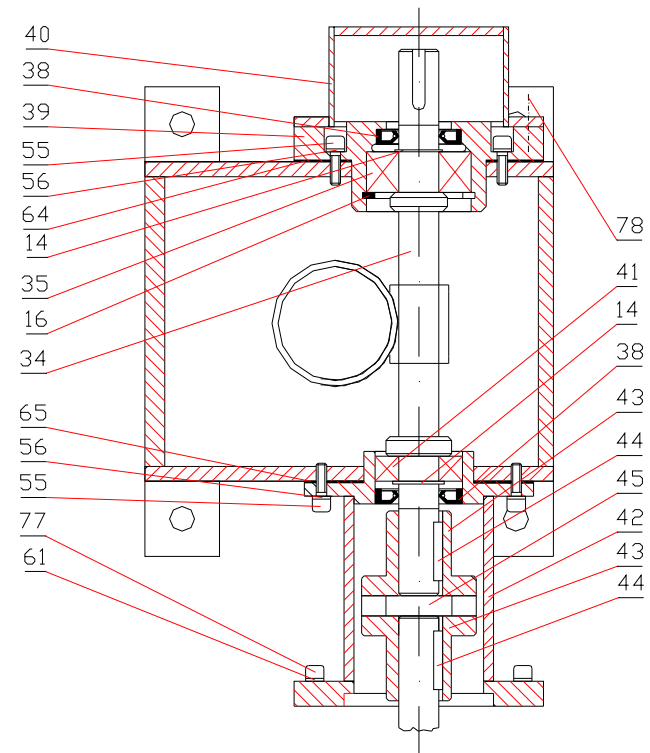


DUWAR d.o.o.
dozirni uređaji ventili i visokotlačna armatura
Koprivnica, Bjelovarska cesta 18

DOZIRNO PUMPNi AGREGAT DPA-002



PRESJEK A-A





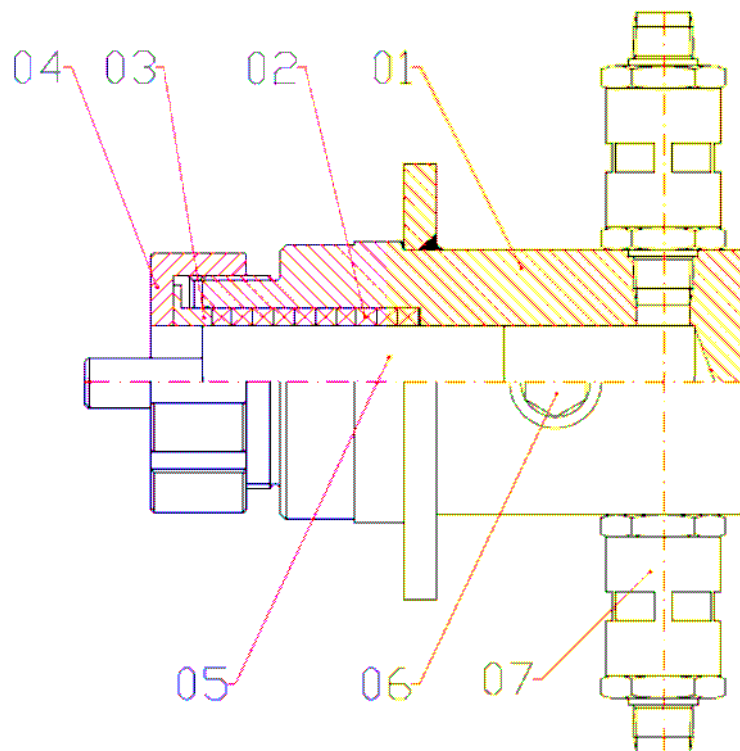
DUWAR d.o.o.
dozimni uređaji ventili i visokotlačna armatura
Koprivnica, Bjelovarska cesta 18

**DOZIRNO PUMPNI AGREGAT
DPA-002**



19. POPIS DIJELOVA S MATERIJALIMA IZRADE DOZIRNA PUMPA

| Poz. | Naziv | Kom. | Tvor. broj | Materijal / Standard |
|------|---------------------|------|------------------|----------------------|
| 1. | Kućište pumpe | 1 | 060.02.01.00.00 | X 5 CrNi 18 9 |
| 2. | Brtveni paket | 1 | 060.02.02.00.00 | PTFE / X 5 CrNi 18 9 |
| 3. | Potisni prsten | 1 | 060.02.00.00.02 | X 5 CrNi 18 9 |
| 4. | Stezna ploča | 1 | 060.02.00.00.03 | X 5 CrNi 18 9 |
| 5. | Klip | 1 | 060.02.00.00.01 | X 5 CrNi 18 9 |
| 6. | Mazalica | 1 | 044.02.05.00.00. | C 45 |
| 7. | Jednosmjerni ventil | 2 | Ovisno o tipu | X 5 CrNi 18 9 |





DUWAR d.o.o.
dozimni uređaji ventili i visokotlačna armatura
Koprivnica, Bjelovarska cesta 18

**DOZIRNO PUMPNI AGREGAT
DPA-002**



20. PRIMJER NARUČIVANJE REZERVNIH DIJELOVA

| PUMPA | | | | | | | | | |
|-------|--------|------------------------|-------------------------|-----------------|---------|-----------------|---------|--------|-----------------|
| TIP | | Max dobava (l/h) | Max. tlak (bar) | Klip | | Brtveni paket | | Ventil | |
| | | | | Broj | φ mm | Broj | φ mm | Tip | Broj |
| 01 | 6/500 | 6 | 500 | 060.02.00.00.01 | 8 | 060.02.02.00.00 | 8 | KM-05 | 300.00.00.00.00 |
| 03 | 14/200 | 14 | 200 | 060.02.00.00.01 | 12 | 060.02.02.00.00 | 12 | KM-05 | 300.00.00.00.00 |
| 05 | 24/125 | 24 | 125 | 060.02.00.00.01 | 16 | 060.02.02.00.00 | 16 | KM-05 | 300.00.00.00.00 |
| 06 | 50/60 | 50 | 60 | 060.02.00.00.01 | 22 | 060.02.02.00.00 | 22 | KM-05 | 300.00.00.00.00 |
| 07 | 80/30 | 80 | 30 | 060.02.00.00.01 | 30 | 060.02.02.00.00 | 30 | KM-10 | 301.00.00.00.00 |
| 08 | 120/20 | 120 | 20 | 060.02.00.00.01 | 35 | 060.02.02.00.00 | 35 | KM-10 | 301.00.00.00.00 |
| 12 | 300/10 | 300 | 10 | 066.02.02.00.00 | 55 | 060.02.02.00.00 | 55 | KM-15 | 302.00.00.00.00 |
| 15 | 500/4 | 500 | 4 | 066.02.02.00.00 | 70 | 060.02.02.00.00 | 70 | KM-20 | 303.00.00.00.00 |

Primjer

Pumpa DPA-002-14/200

Brtveni paket TIP-03 ; 060.02.02.00.00.

Klip TIP-03 ; 060.02.00.00.01.

Jednosmjerni ventil KM-05 ; 300.00.00.00.00.