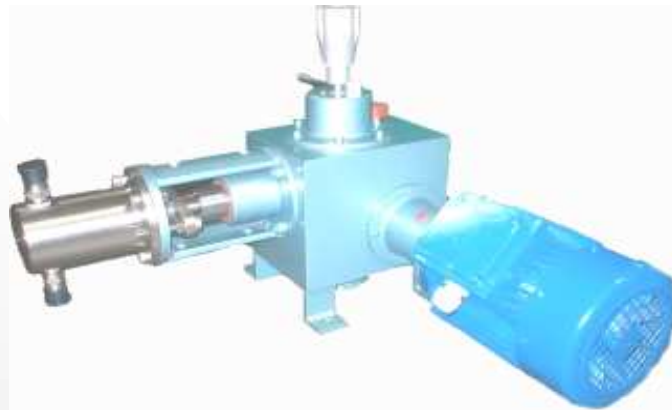


Dozirno pumpni agregat DPA-002

Ⓢ



Dozirno pumpni agregat DPA-002 konstruiran je za rad u uvjetima tlaka do 500 bara i količine dobave do 500 l / h. Ako pumpni agregat radi u prostoru ugroženom od eksplozije tada je on ATEX izvedbe. Dozirno-pumpni agregat nema pokretnih dijelova izvan kućišta, što garantira sigurnost operatera prilikom kontrole ili podešavanja režima rada kada je agregat u radu. Namijenjen je za rad u procesnoj industriji termoenergetskim postrojenjima, plinskim stanicama, rafineriji nafte, termoelektranama u pripremi napojne vode, vodovodima pri tretmanu pitke vode, u prehrambenoj, kemijskoj, konditorskoj, farmaceutskoj i drugim industrijama) kada je potrebno kontinuirano i točno doziranje katalizatora, inhibitora ili drugog medija kiselog, lužnatog ili neutralnog sastava. Regulacija dobave vrši se promjenom dužine hoda klipa pomoću regulacijskog vijka sa noniusom, s podjelom po 0,25 % maksimalne dobave pri čemu je broj stapaja konstantan.

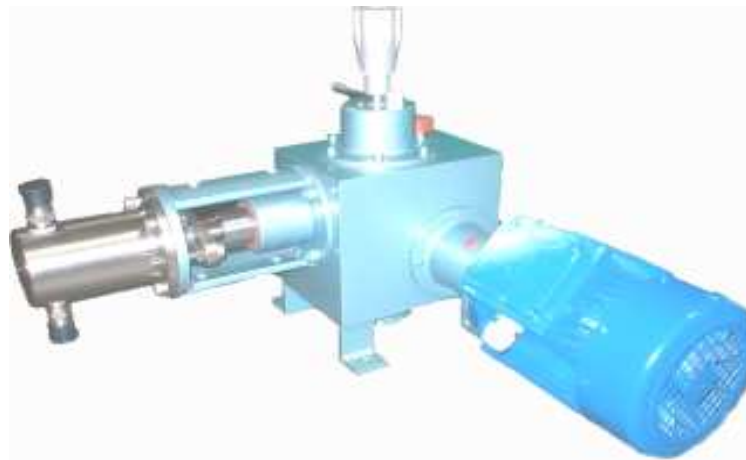
- Jednoklipna izvedba s usisnim i tlačnim ventilom, proizvodimo ih u metalnoj ili ne-metalnoj izvedbi, ovisno o vrsti medija za koji je pumpa namijenjena
- Za neutralne i srednje agresivne medije proizvodimo pumpe iz prokron materijala i to za radni tlak do 500 bara i dobave 500 l/h
- Pumpe plastične izvedbe proizvedene su iz "PVC" materijala sa keramičkim klipom, a namijenjene su za agresivne medije dobave do 500 l/h, i maksimalnog radnog tlaka od 16 bara
- Za vrlo agresivne medije izrađujemo pumpe sa cilindričnim teflonskim mjhom, zbog visoke kemijske otpornosti teflona. Ove pumpe su dizajnirane za dobave do 180 l/h i radne tlakove do 5 bara

Za rad u zoni opasnosti od eksplozije izrađujemo dozirno pumpni agregat ATEX izvedbe

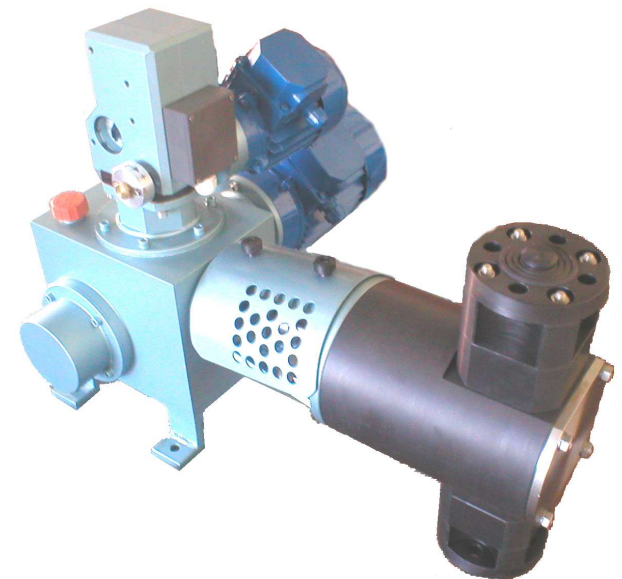
Ⓢ II 2 G c T3



Dozirno pumpni agregati DPA-002



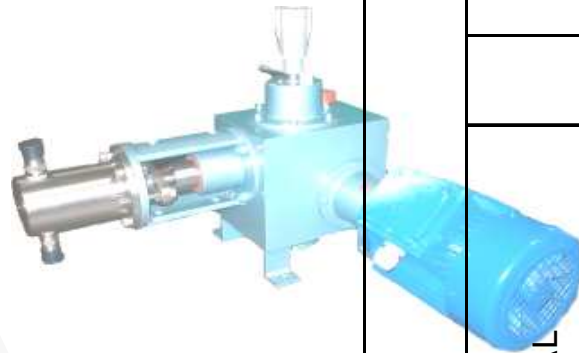
DPA-002- metalne izvedbe
s ručnom regulacijom dobave



DPA-002- nemetalne izvedbe
sa servomehanizmom



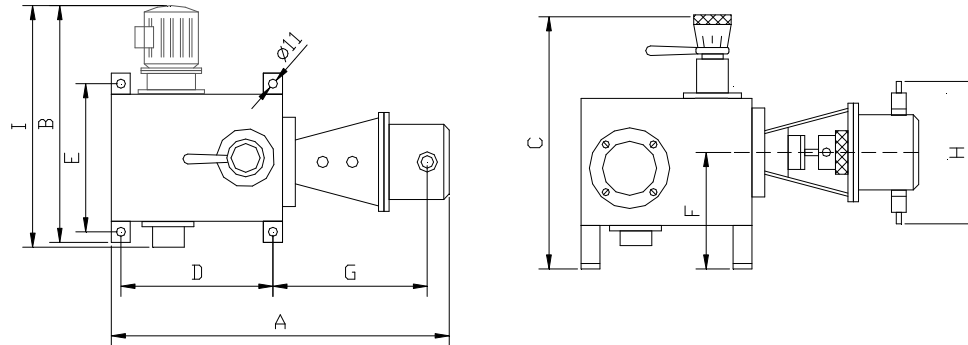
Dozirno pumpni agregati DPA-002



DPA-002	PUMP		
	Type	Max. supply	Max. pressure
		(l/h)	(bar)
METAL	6/500	6	500
	14/200	14	200
	24/125	24	125
	50/60	50	60
	80/30	80	30
	120/20	120	20
	300/10	300	10
	500/4	500	4
	250/4	250	4
	150/10	150	10
	60/20	60	20
	40/30	40	30
	NON-METAL	24/16	24
50/16		50	16
80/16		80	16
120/16		120	16
300/10		300	10
500/4		500	4
130/5-M		130	5
180/5-M	180	5	



Dozirno pumpni agregati DPA-002



PUMPA			GABARITNE MJERE (mm)									MASA
TIP	Max. tlak	Max	A	B	C	D	E	F	G	H	I	Kg
	(bar)	Dobava (l)										
6/500	500	6	495	550	415	160	180	163	290	142	565	53
14/200	200	14	495	550	415	160	180	163	290	142	565	53
24/125	125	24	495	550	415	160	180	163	290	142	565	53
50/60	60	50	495	550	415	160	180	163	290	256	565	53
80/30	30	80	495	550	415	160	180	163	290	256	565	53
120/20	20	120	510	550	415	160	180	163	290	256	565	53
300/10	10	300	510	550	415	160	180	163	290	352	565	58
500/4	4	500	510	550	415	160	180	163	290	386	565	58
250/4	4	250	510	550	415	160	180	163	290	386	565	58
150/10	10	150	510	550	415	160	180	163	290	352	565	58
60/20	20	60	510	550	415	160	180	163	290	256	565	53
40/30	30	40	495	550	415	160	180	163	290	256	565	53

